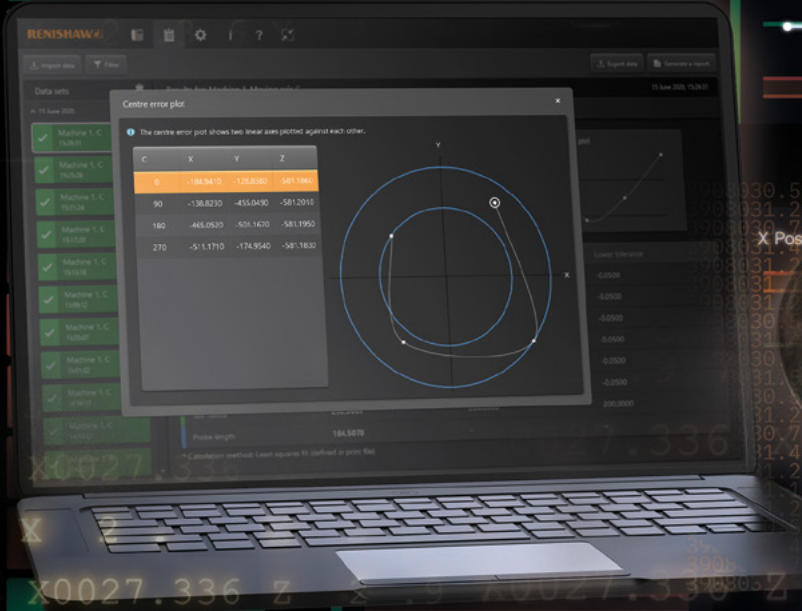


Internal Angle 0.0500 Y Position 100.0500 X Position 200.0500



Suplemento de software

O papel da Renishaw na vida de uma máquina-ferramenta





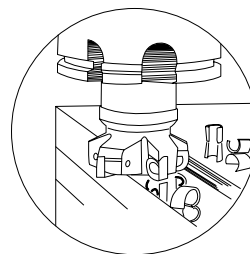
Bem-vindo a esta vitrine do suporte de ponta a ponta disponível para a indústria de máquinas-ferramenta...



Projeto e desenvolvimento de máquinas-ferramentas

PÁGINA 06

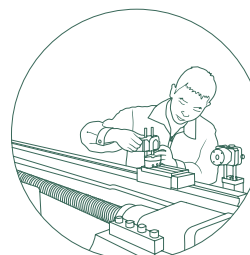
Máquinas-ferramentas são vitais para a indústria de produção. Embora mantenham as características fundamentais de seus componentes desde o século 20, o projeto moderno da máquina-ferramenta é otimizado para alta precisão, eficiência e repetibilidade.



Produção de componentes para máquinas-ferramentas

PÁGINA 08

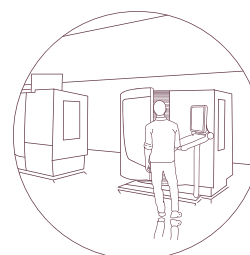
Como fabricantes, sabemos que para alcançar maior produtividade, devemos eliminar ou controlar as fontes de variação nos processos CNC. Em nossas fábricas, desenvolvemos uma estrutura para controle de processo, cujos princípios estão sendo usados pelos clientes da Renishaw em todo o mundo.



Montagem de máquinas-ferramenta

PÁGINA 10

A qualidade de cada peça produzida em uma máquina-ferramenta CNC depende em grande parte do desempenho da máquina. Oferecemos uma variedade de softwares de calibração e alinhamento para cada estágio da construção da máquina-ferramenta CNC para garantir o seu alinhamento preciso e desempenho.



Colocação em funcionamento de máquinas-ferramentas e células de usinagem

PÁGINA 16

Os aplicativos da Renishaw e o software na máquina podem ser usados durante a colocação em funcionamento para instalar, configurar e testar uma nova máquina. Eles podem, é claro, ser usados para suporte e como parte das rotinas de manutenção.



Suporte vitalício

PÁGINA 24

Apoiamos nossos fabricantes de máquinas-ferramenta e clientes usuários finais com uma ampla gama de softwares complementares e soluções digitais para a visualização e monitoramento de dados de máquinas, processos e peças.



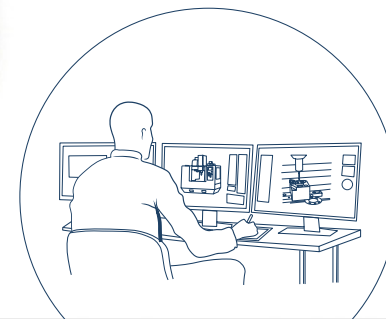
Maximize sua produtividade com nossas soluções de software para fabricantes de máquinas-ferramenta e integradores de sistemas

As tecnologias digitais estão transformando o setor industrial, permitindo que fabricantes como nós adotem a fabricação de ponta a ponta orientada por dados. Como muitos fabricantes em todo o mundo hoje, a Renishaw coleta e processa mais dados do que nunca para identificar onde nossos processos podem ser aprimorados e, em última análise, maximizar a lucratividade. A captura de dados de processo ponta a ponta fornece insight para análise e melhoria dos processos de fabricação, permitindo-nos prever, identificar e corrigir os erros do processo antes que eles ocorram.


Como fabricantes, entendemos que o software que você usa todos os dias deve aprimorar a forma como você usa seus dados para operar e tomar decisões. É por isso que o desenvolvimento de software na Renishaw tem se concentrado no crescimento de um ecossistema de software inovador, que consiste em soluções práticas e fáceis de usar para macros, PCs e smartphones. Nosso objetivo é fornecer um software flexível, fácil de usar e que permita visualizar melhor os dados e extrair mais valor do seu hardware.

Projeto e desenvolvimento de máquinas-ferramentas

Máquinas-ferramentas são vitais para a indústria de produção. Embora mantenham as características fundamentais de seus componentes desde o século 20, o projeto moderno da máquina-ferramenta é otimizado para alta precisão, eficiência e repetibilidade. Oferecemos uma ampla gama de informações e produtos para apoiar o desenvolvimento e a construção de máquinas-ferramentas de alto desempenho.



Desenhos técnicos e modelos CAD do hardware Renishaw



Documentação de alta qualidade: manuais de instalação e dados do produto



Suporte técnico de alta qualidade




Serviço de projeto de produtos especiais




Aplicativos de máquinas-ferramenta (na máquina e smartphone)



Suporte local e experiência global



Teste de desempenho e avaliação de modelos de máquinas de desenvolvimento



Tecnologias de calibração integradas aos produtos para oferecer suporte a diagnósticos de desempenho integrados



Produção de componentes para máquinas-ferramentas

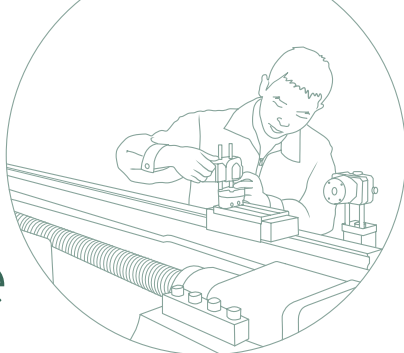
Como fabricantes, sabemos que para alcançar maior produtividade, devemos eliminar ou controlar as fontes de variação nos processos CNC. Em nossas próprias fábricas, desenvolvemos uma estrutura para controle de processo, cujos princípios estão sendo usados pelos clientes da Renishaw em todo o mundo. Essa abordagem ao controle de processos e nossa gama de tecnologias de fabricação inteligente dão suporte aos fabricantes de máquinas-ferramenta operando suas próprias plantas, aumentando a produtividade e a eficiência de suas operações.



Transforme a produção de peças

As tecnologias da Renishaw desempenham um papel fundamental para ajudar os principais fabricantes de máquinas-ferramenta do mundo a controlar seus processos de usinagem internos. As mais modernas tecnologias de inspeção CMM, como o sistema de ativação por contato em 5 eixos PH20 com capacidade de posicionamento infinito, permitem fácil acesso a características em qualquer ângulo e aumentam o rendimento.

Montagem de máquinas-ferramenta



A qualidade de cada peça produzida em uma máquina-ferramenta CNC depende em grande parte do desempenho da máquina. Oferecemos uma variedade de softwares de calibração e alinhamento para cada estágio da construção da máquina-ferramenta CNC para garantir o alinhamento preciso e desempenho.



Software inteligente para maximizar o desempenho do seu sistema de movimentos

O pacote de software CARTO para produtos de calibração fornece aplicativos de captura, análise e compensação de dados, simplificando o processo de melhoria e calibração dos eixos da máquina.

A compatibilidade com todos os produtos de calibração e otimização a laser da Renishaw significa que seus métodos e resultados de teste são armazenados juntos e acessados via CARTO Explore. Vários relatórios e preferências de correção de erros podem ser configurados facilmente no software.

→ Sistema laser de alinhamento XK10

O alinhamento a laser de guias e mancais durante a montagem da máquina reduz erros em eixos lineares e rotativos

O sistema laser de alinhamento XK10 permite fácil preparação e medição de eixos durante a montagem e manutenção. O software XK10 é pré-instalado em uma unidade de display portátil robusta, por isso é ideal para uso em ambientes de montagem de máquinas-ferramenta. Ele fornece uma interface intuitiva e simples com fácil navegação. Uma abordagem passo a passo para cada tipo de medição orienta você em cada processo, tornando o software acessível a uma ampla variedade de níveis de habilidade do operador. Leituras ao vivo e exibições gráficas são mostradas na tela durante o alinhamento e a medição para que os ajustes possam ser feitos no local. Isso reduz o tempo durante os processos de montagem da máquina e serviços no local, incluindo manutenção periódica ou após uma colisão. Com eixos alinhados com exatidão, você pode garantir que sua máquina tenha o melhor desempenho e minimize o desgaste.



Software CARTO

Montagem de máquinas-ferramenta



→ Sistema laser de alinhamento XK10



“Os relatórios que o XK10 produz também são altamente intuitivos e, por meio de uma seleção de tabelas ou gráficos, os clientes podem determinar muito rapidamente o status de uma máquina-ferramenta durante uma inspeção de aceitação. Agora que temos o XK10, podemos verificar rapidamente se a origem do desvio está ligada ao processo de montagem, em vez de usinagem da peça ou rigidez da peça fundida. E se descobriremos problemas com a precisão da usinagem da peça, podemos responder rapidamente verificando as máquinas CNC e realizando os ajustes necessários. Isso realmente nos ajudou a aumentar a eficiência.”

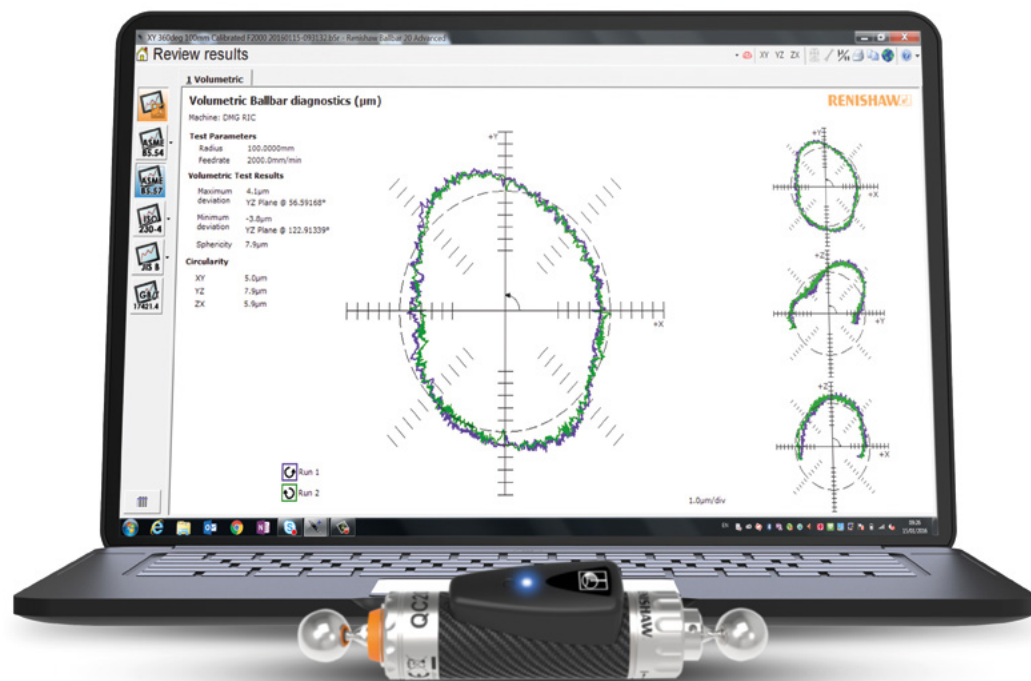
Hurco Manufacturing Ltd, EUA

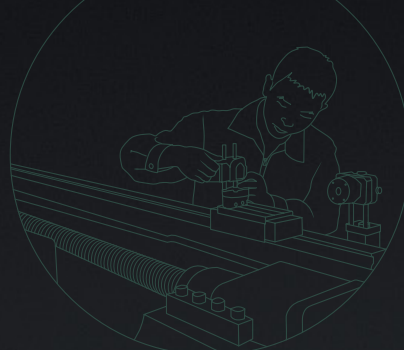
→ Software Ballbar 20

O padrão industrial para verificação rápida, simples e eficaz do desempenho de máquinas-ferramenta

O teste Ballbar permite verificar o desempenho de sua máquina-ferramenta após a montagem e durante a colocação em funcionamento. Ele fornece uma verificação simples e rápida do desempenho servo de uma máquina-ferramenta CNC de acordo com os padrões internacionais reconhecidos. Isso permite que você avalie e verifique a condição de suas máquinas recém-construídas.

O ballbar QC20 e o software Ballbar 20 permitem realizar testes em três planos ortogonais com apenas uma montagem. O software calcula as medições gerais da exatidão de posicionamento dos dados coletados (circularidade, desvio circular). A geração de relatórios permite diagnosticar muitos erros de máquina individuais adicionais.

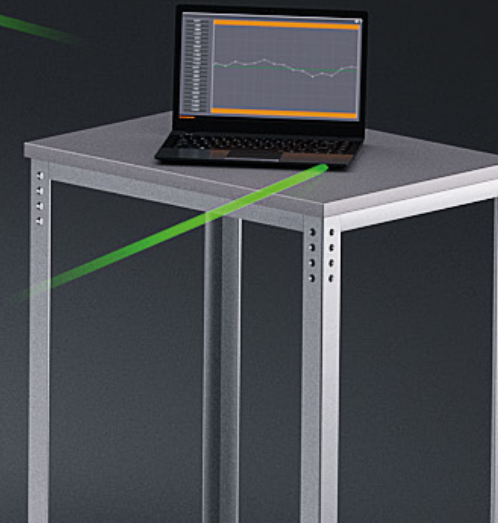




Construtores de máquinas-ferramenta

Há mais de 40 anos, a Renishaw produz equipamentos e sistemas projetados para maximizar o desempenho das máquinas-ferramenta CNC. A automação das atividades de preparação manual e controle de processos garante uma fabricação de alta qualidade e alta produtividade em todos os setores industriais.

Nossas relações de trabalho próximas com OEMs de máquinas-ferramenta garantem que nossas tecnologias mais recentes sejam facilmente integradas em novos projetos de máquinas. Nossa larga experiência e flexibilidade permitem o desenvolvimento de produtos específicos e variantes especiais quando solicitados por nossos clientes.



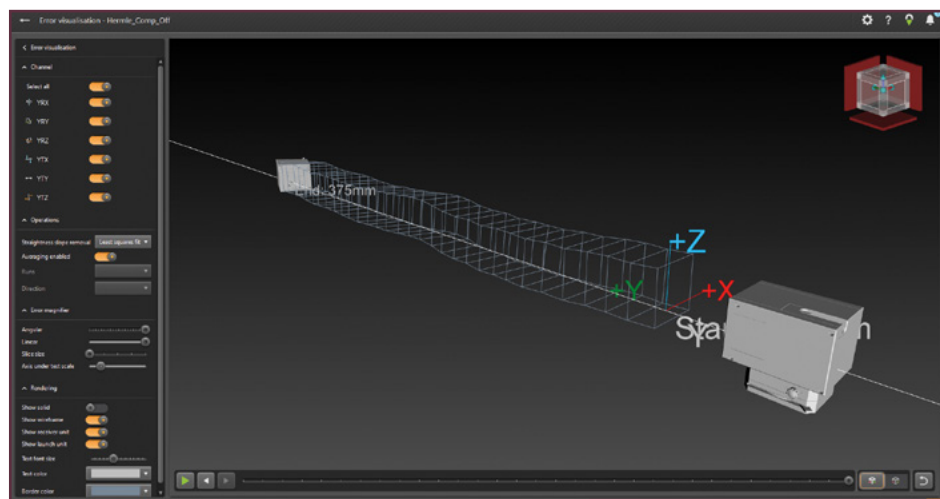
Visite nosso novo espaço na web para fabricantes de máquinas-ferramenta, onde apresentamos nossas soluções de fabricação inovadoras para OEMs de máquinas-ferramenta e fornecedores de sistemas. Escaneie o código QR para assistir ao vídeo mais recente.



Colocação em funcionamento de máquinas-ferramentas e células de usinagem



Os aplicativos da Renishaw e o software na máquina podem ser usados durante a colocação em funcionamento para instalar, configurar e testar uma nova máquina. Eles podem, é claro, ser usados para suporte e como parte das rotinas de manutenção (veja suporte vitalício na página 24). Fornecemos uma variedade de softwares para dar suporte à preparação e realinhamento de máquinas-ferramenta após a instalação na fábrica do cliente.



Software CARTO

Meça o desempenho e o alinhamento da máquina em instalações de máquinas maiores

Para a indústria de máquinas-ferramenta, CARTO é a solução de software única para nossa linha de produtos de calibração e otimização, satisfazendo as necessidades de desenvolvimento, montagem, colocação em funcionamento e manutenção.

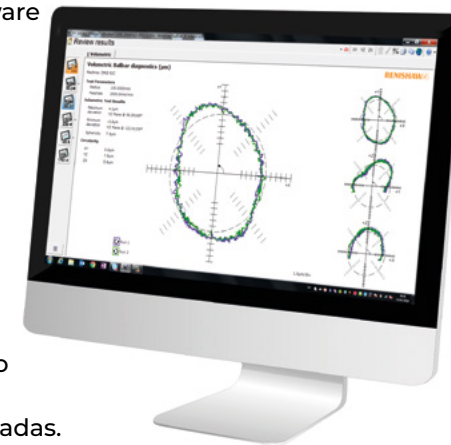
Os dados são coletados usando o aplicativo CARTO Capture e o aplicativo Explore é usado para análise de dados. Capture e Explore são usados com interferômetros laser Renishaw XL-80 e calibradores multieixos XM-60 após a instalação da máquina para medir o desempenho e alinhamento do posicionamento.

A capacidade de personalização em todo o conjunto CARTO significa que o Capture e o Explore podem ser adaptados para atender às necessidades individuais. O Capture apresenta detecção automática de sinal, reduzindo a chance de erro do usuário e preparação automatizada de teste ISO-10360. O Explore oferece um poderoso pacote de análise de dados, enquanto o Compensate produz mapas de erros em linguagens nativas de comando da máquina.

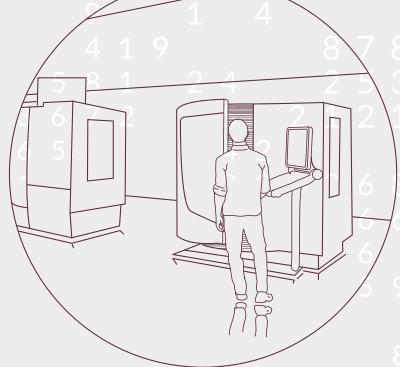
Software Ballbar 20

Verifique e diagnostique erros de desempenho do servo e desvios de trajetória

Para a colocação em funcionamento e durante toda a vida útil de sua máquina-ferramenta, este software poderoso e fácil de usar captura e analisa automaticamente os dados do ballbar. Os resultados capturados podem ser exibidos como relatórios de análise em uma variedade de padrões internacionais (incluindo ISO 230-4, ANSI B5.54), bem como um formato de análise abrangente da Renishaw. O software Ballbar 20 classifica cada erro diagnosticado de acordo com seu impacto na precisão geral da máquina, permitindo que sejam feitas melhorias fáceis e direcionadas.



Colocação em funcionamento de máquinas-ferramentas e células de usinagem



Ballbar Trace

Software flexível para a captura de dados baseada em tempo

O software Ballbar Trace para uso com o ballbar QC20 pode ser usado para testar a precisão cinemática de máquinas de 4 e 5 eixos (máquinas com três eixos lineares e um ou dois rotativos). O Ballbar Trace captura dados em tempo real, incluindo o desvio máximo ao mínimo, que é um requisito do padrão de relatórios ISO 10791-6.

Software Ballbar Trace



Software de encoder ADT View

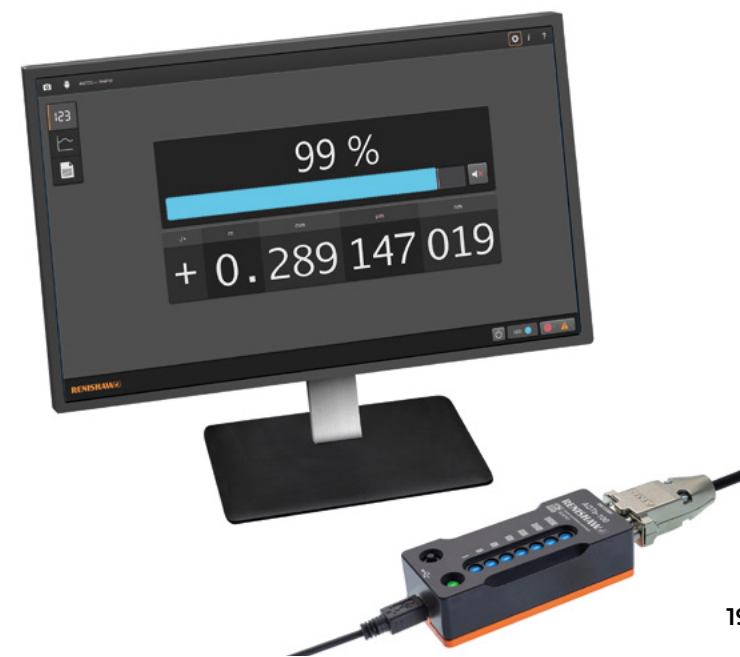
Seu kit de ferramentas para a preparação e instalação aprimorada de encoders

Para uso com os encoders ópticos rotativos e lineares da Renishaw, as Ferramentas de Diagnóstico Avançado podem ser usadas para dar suporte a instalações desafiadoras e para relatar o desempenho do encoder.



A ADT*a*-100 (para encoders absolutos) e ADT*i*-100 (para encoders incrementais) adquire dados abrangentes em tempo real dos cabeçotes de leitura do encoder. Isso ajuda na instalação rápida e fácil do encoder e na detecção de falhas em campo, potencialmente economizando tempo e reduzindo os custos de instalação e manutenção.

Nosso aplicativo de software ADT View fornece uma interface gráfica amigável de informações de diagnóstico avançado de encoders Renishaw, incluindo tamanho do sinal, gráficos de Lissajous, leituras de posição digital (DRO) e informações de configuração do sistema. O ADT View oferece várias opções para exportar e armazenar dados importantes.



Colocação em funcionamento de máquinas-ferramentas e células de usinagem



Aplicativos de smartphone para medição em máquinas-ferramenta

O software usado em ambientes de fábrica deve ser simples para ser usado por todos, a qualquer momento. A função do software é tornar o seu trabalho mais rápido, simples e agradável. Assim, para facilitar a programação e a geração de relatórios sobre o desempenho da máquina-ferramenta, desenvolvemos uma variedade de aplicativos na máquina e no smartphone. Com interfaces intuitivas que fornecem informações em um formato simples e conveniente, nossos aplicativos para smartphones são ideais para usuários novos e experientes.

Os aplicativos para smartphones Renishaw estão disponíveis globalmente na App Store™ e no Google Play.



Apple® e o logotipo da Apple® são marcas registradas da Apple Inc. Google Play e o logotipo do Google Play são marcas registradas da Google LLC.

Preparação do apalpador

O aplicativo Probe Setup simplifica o processo de configuração de apalpadores para máquinas-ferramenta compatíveis com as tecnologias Trigger Logic™ e Opti-Logic™ (ver abaixo). O aplicativo proporciona instruções visuais claras passo-a-passo e tutoriais em vídeo para guiar o usuário através do processo de preparação e configuração de um sistema de apalpador Renishaw para máquinas-ferramenta. Os aplicativos contêm uma função de “compartilhamento”, que permite que usuários de máquinas-ferramenta enviem dados de diagnóstico para equipes de suporte.

- OptiLogic é o processo de transmissão e recepção de dados de um aplicativo de smartphone Renishaw para um apalpador de máquina-ferramenta Renishaw usando pulsos de luz. Use o aplicativo Probe Setup para revisar e configurar as definições do apalpador ou para associar um apalpador e interface por rádio.
- Trigger Logic envolve seguir uma sequência de deflexões da ponta (ativação) para guiá-lo pelos vários menus e opções de configuração.



Aplicativo NC4

Os presets de ferramentas sem contato NC4 oferecem medição de ferramenta sem contato de alta precisão e alta velocidade e detecção de ferramenta quebrada em muitos tipos de máquinas.

Desenvolvemos o aplicativo NC4 para simplificar a configuração, fornecendo um único ponto de referência para tarefas de preparação, manutenção e resolução de problemas. O aplicativo apresenta animações detalhadas, imagens, texto de ajuda e instruções passo a passo.

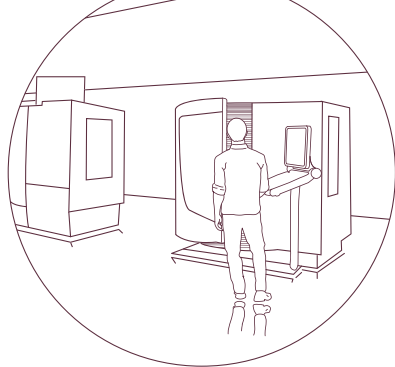


Aplicativo braços HP

O aplicativo de braços HP proporciona suporte interativo para braços de preset de ferramentas de alta precisão. O aplicativo simplifica as tarefas de preparação, manutenção e solução de problemas com animações fáceis de seguir.



Colocação em funcionamento de máquinas-ferramentas e células de usinagem

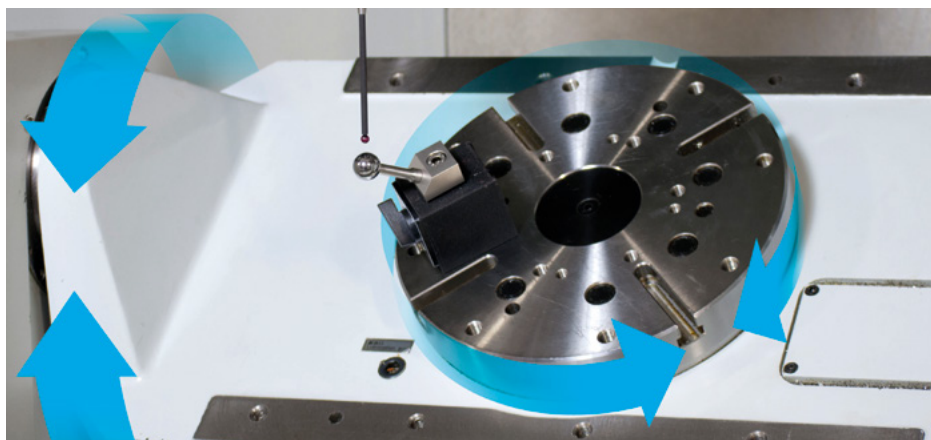


Verifique e melhore o desempenho do eixo rotativo em minutos

Ideal para uso durante a construção e colocação em funcionamento de máquinas-ferramenta, o aplicativo AxiSet™ Check-Up é uma solução econômica para verificar periodicamente o desempenho de alinhamento e posicionamento de eixos rotativos de máquinas-ferramenta.

O sistema permite maximizar a estabilidade do ambiente e da máquina. Quando utilizado junto com o sistema ballbar QC20 da Renishaw e com os interferômetros laser, o AxiSet Check-Up proporciona uma inigualável solução de diagnóstico da máquina. Você pode identificar rapidamente erros de alinhamento de máquina, geometria e centros de rotação que podem causar tempos de ajuste prolongados e peças não conformes. Sempre que possível, o AxiSet Check-Up corrige automaticamente os parâmetros do centro de rotação na máquina.

Os componentes do sistema incluem macros específicas da máquina escritas para uma variedade de comandos CNC para acionar a máquina e coletar dados de medição; o aplicativo fornece uma representação gráfica e detalhada dos dados de medição produzidos pelo software macro; e uma única esfera de calibração é usada como característica de referência para medições.



”

“Recomendamos que os clientes usem o AxiSet Check-Up para testar os eixos rotativos das máquinas após sua instalação, pois as condições de fábrica podem diferir significativamente das condições de fabricação de Hartford, em termos de fundações e como as superfícies são niveladas. O transporte e a instalação também podem causar erros de precisão, portanto, a compensação automática do AxiSet Check-Up permite que as máquinas-ferramenta mantenham altos níveis de precisão e qualidade.”

Hartford (Taiwan)



Suporte vitalício

Apoiamos nossos fabricantes de máquinas-ferramenta e clientes usuários finais com uma ampla gama de softwares complementares e soluções digitais para a visualização e monitoramento de dados de máquinas, processos e peças.



Facilitando a programação de suas máquinas

Inspection Plus é o pacote de macros padrão da indústria para medição em máquinas-ferramentas, oferecendo soluções para preparação de peças, inspeção e medição em processo. Compatível com todas as principais plataformas de comando de máquinas-ferramenta, este pacote residente na máquina facilita a programação.

Os usuários experientes podem criar e executar ciclos utilizando as técnicas tradicionais de código G. Usuários novos ou menos experientes podem usar uma de nossas opções de programação amigáveis, como o aplicativo para smartphone GoProbe ou a interface gráfica do usuário (GUI) Set and Inspect.

GoProbe

Nosso aplicativo GoProbe foi projetado para facilitar o uso de apalpadores de máquinas-ferramenta e presets de ferramentas

A chave para a simplicidade do GoProbe é sua interface intuitiva, que elimina a necessidade de amplo conhecimento de códigos de máquina e técnicas de programação. Simplesmente selecione o ciclo e preencha os campos de entrada de dados. O resultado é um comando de linha única que é inserido no comando CNC. Suportando apalpadores de fuso e presets de ferramentas – incluindo o mais recente sistema de preset de ferramentas a laser NC4 – o aplicativo permite que até mesmo usuários novos e inexperientes se tornem rapidamente competentes em ciclos de programação.



Suporte vitalício



Set and Inspect

O Set and Inspect é um aplicativo simples de medição com apalpador na máquina, que os fabricantes de máquinas-ferramenta podem integrar em seus sistemas de comando

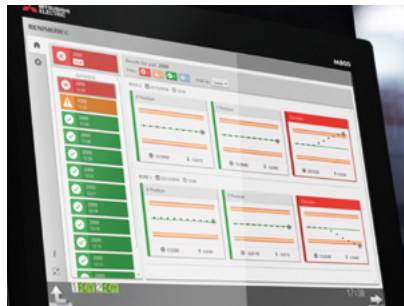
Uma interface intuitiva guia você pelo processo de criação de um ciclo de medição, gera automaticamente o código de máquina necessário para o ciclo de medição e o carrega no comando, eliminando erros de entrada de dados e reduzindo os tempos de programação. O “ciclo único” permite aos usuários posicionar manualmente o apalpador e programar e executar ciclos individuais rapidamente. O “construtor de programa” permite que os usuários programem vários ciclos de medição em um único programa que pode ser executado automaticamente como parte do processo de produção.



Reporter

O Reporter é um poderoso aplicativo de monitoramento de processos em tempo real que pode ser usado e integrado a uma ampla gama de máquinas-ferramentas e comandos para visualizar dados de medição de peças

Os dados de medição podem ser visualizados na máquina-ferramenta ou analisados externamente. Ele permite que você visualize dados de medição históricos e em tempo real para cada peça medida. Os dados também podem ser compartilhados e transmitidos, de acordo com uma ampla variedade de padrões da Indústria 4.0.



Use automação, medição e feedback para criar células de usinagem de alta produtividade

O sistema de medição fora da máquina Equator™ com software IPC (controle de processo inteligente) permite validar e controlar processos de fabricação CNC, oferecendo garantia de qualidade próximo à produção.

O software IPC pode obter dados de medição históricos recentes e usá-los para determinar correções de processo. A conexão com uma máquina-ferramenta compatível é tão simples quanto conectar um cabo Ethernet entre o sistema Equator e a máquina CNC.

Processos otimizados monitoram não apenas a condição das peças, mas também o desempenho das máquinas, tendências do processo, intervenções e efeitos ambientais. Os dados de medição e a conectividade permitem uma fabricação exata altamente automatizada com baixos custos gerais de mão de obra.



© 2022 Renishaw plc. Todos os direitos reservados. Este documento não deve ser copiado ou reproduzido no todo ou em parte, ou transmitido para qualquer outro meio ou idioma, por qualquer modo, sem a prévia autorização por escrito da Renishaw.

RENISHAW® e o símbolo do apalpador são marcas registradas da Renishaw plc. Os nomes de produtos, designações e a marca “apply innovation” são marcas registradas da Renishaw plc ou de suas subsidiárias. Outros nomes de marcas, produtos ou empresas são marcas comerciais de seus respectivos proprietários.

EMBORA TENHA SIDO FEITO UM ESFORÇO CONSIDERÁVEL PARA VERIFICAR A EXATIDÃO DESTES DOCUMENTOS NA PUBLICAÇÃO, ESTÃO EXCLUÍDAS TODAS AS GARANTIAS, CONDIÇÕES, REPRESENTAÇÕES E RESPONSABILIDADES, INDEPENDENTEMENTE DO QUE SEJA O MOTIVO, NA MEDIDA PERMITIDA POR LEI.

A RENISHAW RESERVA-SE O DIREITO DE ALTERAR ESTE DOCUMENTO E O EQUIPAMENTO, E / OU SOFTWARE E A ESPECIFICAÇÃO DESCRITIVA AQUI SEM OBRIGAÇÃO DE AVISAR SOBRE ESTAS ALTERAÇÕES.

Renishaw plc. Registrada na Inglaterra e País de Gales. Empresa nº: T106260. Sede social: New Mills, Wotton-under-Edge, Gloucestershire, GL12 8JR, Reino Unido.