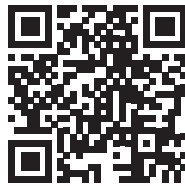


# NC4+ Blue 非接觸式刀具設定系統



有關本產品的合規資訊，請掃描 QR 碼或造訪以下網址：  
**[www.renishaw.com.tw/mtpdoc](http://www.renishaw.com.tw/mtpdoc)**



## 目錄

在您開始之前 .....	1-1
商標 .....	1-1
保固 .....	1-1
CNC 工具機 .....	1-1
系統維護須知 .....	1-1
專利 .....	1-2
用途 .....	1-2
安全 .....	1-3
使用者須知 .....	1-3
機器供應商／安裝商須知 .....	1-4
設備安裝商須知 .....	1-4
設備操作 .....	1-4
警告 .....	1-5
雷射安全及警告標籤 .....	1-6
雷射發射孔位置 .....	1-6
<b>NC4+ Blue 的基本內容</b> .....	<b>2-1</b>
簡介 .....	2-1
NC4+ Blue 裝置組件 .....	2-1
良好做法準則 .....	2-2
NC4+ Blue 規格 .....	2-3
NC4+ Blue 系統最小刀具直徑或特徵尺寸 .....	2-4
NC4+ Blue 裝置及接頭尺寸 .....	2-5
硬體接線 NC4+ Blue 裝置尺寸 .....	2-6
安裝調整板尺寸 .....	2-7
含連接器纜線的尺寸 .....	2-7
系統安裝 .....	3-1
如何安裝及設置 NC4+ Blue 系統 .....	3-1
氣源資訊 .....	3-2
最佳做法 .....	3-2
安裝空氣套件 .....	3-3
安裝 NC4+ Blue 系統 .....	3-4
圖示直護管密封套安裝至一般硬體接線裝置（標準安裝） .....	3-6
圖示選用 90° 密封套轉接頭安裝至一般硬體接線裝置 .....	3-6
安裝 NCi-6 介面裝置 .....	3-8
NC4+ Blue 系統配線細節 .....	3-9
供電至 NCi-6 介面裝置 .....	3-9

停電及復電 .....	3-9
設定 NC4+ Blue 屏障氣壓 .....	3-10
設定 NC4+ Blue 刀刀吹屑壓力 .....	3-11
巨集編程軟體 .....	3-11
軟體和使用者資訊 .....	3-12
工具機應用程式 .....	3-12
校準 NC4+ Blue 裝置至機台軸 .....	3-13
校準公差 .....	3-14
<b>維護 .....</b>	<b>4-1</b>
簡介 .....	4-1
移除並重新裝回空氣套件濾芯 .....	4-2
拆下及更換薄膜乾燥機模組 .....	4-3
清潔光學鏡組 .....	4-5
清潔 NC4+ Blue 裝置 .....	4-5
如要清潔光學鏡組 .....	4-6
清潔 NC4+ Blue 裝置之後 .....	4-7
更換刀刀吹屑噴嘴 .....	4-8
更換刀刀吹屑噴嘴 .....	4-8
更換刀刀吹屑噴嘴之後 .....	4-8
校準 NC4+ Blue 裝置頭部 .....	4-9
使用電表 .....	4-10
NC4 設定工具 .....	4-11
簡介 .....	4-11
尺寸 .....	4-11
使用設定工具 .....	4-12
更換設定工具電池 .....	4-13
電池規格 .....	4-13
狀態 LED 功能 .....	4-14
<b>故障排除 .....</b>	<b>5-1</b>
<b>零件清單 .....</b>	<b>6-1</b>
NC4+ Blue 硬體接線裝置套件，隨附： .....	6-1
NC4+ Blue 硬體接線 90° 裝置套件，隨附： .....	6-2
NC4+ Blue 硬體接線完整安裝套件，隨附： .....	6-3
NC4+ Blue 硬體接線 90° 完整安裝套件，隨附： .....	6-4
NC4+ Blue 裝置套件含接頭插槽，隨附： .....	6-5
NC4+ Blue 含接頭插槽完整安裝套件，隨附： .....	6-6
NC4+ Blue 含接頭插槽 90° 完整安裝套件，隨附： .....	6-7

## 在您開始之前

### 商標

Google Play 和 Google Play 標誌均為 Google LLC 的商標。

Apple 及 Apple 標誌為 Apple Inc. 在美國及其他國家／地區註冊的商標。Apple Store 為 Apple Inc. 在美國及其他國家/地區註冊的服務標示。

### 保固

除非您與Renishaw 已同意並另外簽署書面協議，否則所售設備和／或軟體均受與該設備和／或軟體一同提供（或可向您當地Renishaw辦事處索取）之 Renishaw 標準條款和條件之約束。

若 Renishaw 設備及軟體均按 Renishaw 文件之規定予以安裝使用，則 Renishaw 提供有限期限保固（如標準條款和條件所載）。您應查閱該等標準條款和條件，瞭解保固之完整詳情。

您向第三方供應商購買之設備和／或軟體，受與該設備和／或軟體一同提供之個別條款和條件之約束。您應聯絡您的第三方供應商以瞭解詳情。

### CNC 工具機

CNC 工具機之操作人員須受過充分的訓練且遵守製造商之指示。

### 系統維護須知

保持系統各元件之清潔，並視裝置為精密工具，愛惜使用。

## 專利

NC4+ Blue 裝置非接觸式刀具設定系統的功能（及相似產品的功能），受到下列一或多項專利及／或專利應用的保護：

CN 100394139	JP 4520240
CN 113242954	US2021-0347003
EP 1502699	US 7312433
EP 3864368	

## Microchip software licensing agreement

This product's firmware has been developed by Renishaw with the use of the Microchip libraries, under the following licensing terms:

Copyright © 2017, Microchip Technology Inc. and its subsidiaries ("Microchip")  
All rights reserved.

This software is developed by Microchip Technology Inc. and its subsidiaries ("Microchip").

Redistribution and use in source and binary forms, with or without modification, are permitted provided that the following conditions are met:

1. Redistributions of source code must retain the above copyright notice, this list of conditions and the following disclaimer.
2. Redistributions in binary form must reproduce the above copyright notice, this list of conditions and the following disclaimer in the documentation and/or other materials provided with the distribution.
3. Microchip's name may not be used to endorse or promote products derived from this software without specific prior written permission.

THIS SOFTWARE IS PROVIDED BY MICROCHIP "AS IS" AND ANY EXPRESS OR IMPLIED WARRANTIES, INCLUDING, BUT NOT LIMITED TO, THE IMPLIED WARRANTIES OF MERCHANTABILITY AND FITNESS FOR PURPOSE ARE DISCLAIMED. IN NO EVENT SHALL MICROCHIP BE LIABLE FOR ANY DIRECT, INDIRECT, INCIDENTAL, SPECIAL, EXEMPLARY, OR CONSEQUENTIAL DAMAGES (INCLUDING BUT NOT LIMITED TO PROCUREMENT OF SUBSTITUTE GOODS OR SERVICES; LOSS OF USE, DATA OR PROFITS; OR BUSINESS INTERRUPTION) HOWEVER CAUSED AND ON ANY THEORY OF LIABILITY, WHETHER IN CONTRACT, STRICT LIABILITY, OR TORT (INCLUDING NEGLIGENCE OR OTHERWISE) ARISING IN ANY WAY OUT OF THE USE OF THIS SOFTWARE, EVEN IF ADVISED OF THE POSSIBILITY OF SUCH DAMAGE.

## 用途

NC4+ Blue 裝置是採用雷射的非接觸式刀具設定系統，可在正常操作條件下對加工中心上的切削刀具進行高速／高精度量測。

# 安全

## 使用者須知

NC4 設定工具（Renishaw 零件編號 A-4114-8000，另售）隨附不可充電式鋰金屬電池。關於詳細的電池操作、安全和棄置準則，請參閱電池製造商的說明文件。

- 請勿嘗試給這些電池重新充電。
- 務必更換規格相符的電池類型。
- 請勿在產品中混用新舊電池。
- 請勿在產品中混用不同類型或品牌的電池。
- 請確保依照手冊說明以及產品的標示，以正確極性裝入所有電池。
- 請勿將電池存放在陽光直射處。
- 請勿讓電池碰水。
- 請勿讓電池受熱或投入火中棄置。
- 避免對電池進行強制放電。
- 請勿讓電池短路。
- 請勿對電池進行拆解、施加過大壓力，或讓其遭到刺穿、變形或撞擊。
- 請勿吞食電池。
- 請將電池置放於孩童無法接觸到的地方。
- 若電池膨脹或受損，切勿在產品中使用，搬運時請格外注意。
- 請依據當地環境安全法規棄置廢電池。

運輸電池或裝有電池的本產品時，請務必遵守國際和國家電池運輸規定。鋰金屬電池屬於危險運輸貨物，必須依危險貨物規範貼標及包裝，才能正式運送。為了減少運輸延期的風險，無論基於任何原因，若您需要將本產品寄回 Renishaw 公司，請勿包含任何電池。

應用此工具機時，建議做好眼部防護措施。

## 機器供應商／安裝商須知

機器供應商有責任保證使用者，瞭解機器作業所包含的任何危險，包括 Renishaw 產品說明書所述之危險，並保證提供充分的防護裝置和安全聯鎖裝置。

若 NC4+ Blue 裝置故障，輸出訊號可能會錯誤傳達光束未被阻擋的指示。請勿依賴 NC4+ Blue 裝置訊號停止機器運轉。

## 設備安裝商須知

所有 Renishaw 設備之設計皆符合相關 UK、EU 和 FCC 法規之要求。為了讓產品皆依照這些規定運作，設備安裝商有責任確保遵守以下指導原則：

- 任何介面的安裝位置必須遠離任何可能的電氣干擾源（例如變壓器、伺服驅動裝置）；
- 所有 0 伏／接地連接都應接至機器的「星形點」上（「星形點」是所有設備接地和屏蔽電纜的單點回路）。這一點非常重要，若未遵守會造成接地之間出現電位差；
- 所有屏蔽都必須按使用說明書中所述進行連接；
- 電纜線路不得與高電流來源並行（例如馬達電源電纜），或靠近高速數據線路；
- 電纜應保持在最短的長度。

## 設備操作

如果使用方式與製造商要求的方式不符，提供的環境保護功能可能受到影響。



## 警告

在使用控制元件或調整元件或者操作時，若不按照本出版物所述的步驟進行，可能受到有害輻射的照射。

對 NC4+ Blue 系統進行維護之前，請先關閉電源。

使用 NC4+ Blue 系統時，必須遵守基本的安全注意事項，以降低火災、觸電和人身傷害的風險，包括：

- 操作本產品前，請閱讀所有說明。
- 本裝置只能由經訓練的合格人員安裝。
- 使用眼睛防護裝置，防止機械危險、冷卻液和切屑的傷害。
- 避免吸入機器上的冷卻液蒸氣。
- 請勿擋住發射器、接收器或刀刃吹屑孔排出的空氣。
- 刀刃吹屑設備散發的音量從 0.3 MPa 下的 70.3 dB 到 0.6 MPa 下的 78.2 dB 不等，統整人員有責任確保在使用設備時執行適當噪音評估。
- 眼睛避免直視雷射光束。
- 確保光束未透過任何反射表面反射至眼睛。



### 小心－雷射安全

在 Renishaw NC4+ Blue 非接觸式刀具設定系統中，使用的雷射會以 405 nm 的波長發出可見藍光，功率輸出低於 1 mW。

---

NC4 Blue 裝置依 BS EN 60825-1:2014 定義的分類為 Class 2 雷射產品。


除符合 IEC 60825-1 Ed 外，也遵守 21 CFR 1040.10 和 1040.11.3，如 2019 年 5 月 8 日公佈之第 56 號雷射公告說明。

BS EN 60825-1:2014 規定需貼上雷射警告標籤和說明標籤。

警告標籤和解釋標籤皆永久標示在發射端 (Tx) 外殼兩側（如需詳細資訊，請參閱第 1-6 頁的「雷射安全及警告標籤」）。此外，也隨附黏貼式警告標籤。Renishaw 建議將此標籤貼在工具機外側顯而易見的位置。

## 雷射安全及警告標籤


雷射「開啟」及狀態 LED 指示燈（如需進一步資訊，請參閱第 4-14 頁的「測頭狀態 LED 指示燈功能」）。



備註：標籤 A 和 B 只適用於發射器頭部。

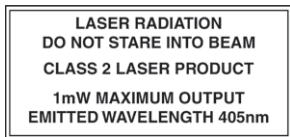
隨附黏性警告標籤，可貼在機器外部。

**標籤 A**



激光辐射  
请勿直视激光光束

**標籤 B**



LASER RADIATION  
DO NOT STARE INTO BEAM  
CLASS 2 LASER PRODUCT  
1mW MAXIMUM OUTPUT  
EMITTED WAVELENGTH 405nm

除符合 IEC 60825-1 Ed 外，也遵守 21 CFR 1040.10 和 1040.11.3，如 2019 年 5 月 8 日公佈之第 56 號雷射公告說明。

## 雷射發射孔位置

小心符號（如需詳細資訊，請參閱以下的「小心符號」）

雷射發射孔 / MicroHole™

標注系統範圍的維修面板識別標記（如需更多資訊，請參閱 NC4 非接觸式刀具設定系統配件資料表（Renishaw 零件編號 H-2000-2410））。



**⚠ 小心—雷射安全**  
僅限在維修時使用隨附的特殊工具取下維修面板。  
移除面板之前，應先切斷發射器頭部的電源，防止受到雷射光束的照射。

**⚠ 小心符號**  
維修面板上的小心符號標註以下資訊：  
**小心 - 開啟時有 3R 類雷射。避免眼睛直視**  
因空間有限，所以此段文字未包含在維修面板上。

# NC4+ Blue 的基本內容

## 簡介

本指南提供如何安裝、設置、維護及維修 Renishaw NC4+ Blue 非接觸式刀具設定系統的說明。

NC4+ Blue 裝置是採用雷射的非接觸式刀具設定系統，可在正常操作條件下對加工中心上的切削刀具進行高速／高精度量測。

當刀具移入雷射光束遮斷雷射光束時，系統就會檢測出來。傳送輸出訊號至控制器，從而確認刀具與刀尖位置是否存在。這可用於判斷刀具尺寸（刀具量測）或刀具狀況（斷刀檢測）。

## NC4+ Blue 裝置組件



## 良好做法準則

- NC4+ Blue 裝置屬於精密裝置，必須小心處理。
- 確保所有安裝固定。
- 保持電觸點清潔。
- 將 NC4+ Blue 裝置安裝在操作機台時，受撞擊風險影響有限的位置。
- 將 NC4+ Blue 裝置安裝在不會受到堆積切屑影響的位置。請勿讓 NC4+ Blue 裝置周圍堆積過多廢料。
- 纜線、管線和導管皆應適當固定，避免損傷和負載轉移至 NC4+ Blue 裝置。
- 藉由連續供氣和供電給 NC4+ Blue 裝置，以達最佳效能。
- NC4+ Blue 裝置受連續乾淨空氣保護。請大概每月一次檢查光學鏡是否受到汙染。維護間隔時間須視經驗增減。
- NC4+ Blue 阻隔供氣必須符合 BS ISO 8573-1 空氣品質等級 1.4.2 且無濕氣。

## NC4+ Blue 規格

主要用途	在各種立式與臥式加工中心機、複合加工機與門型加工中心機上進行高精度、高速非接觸式刀具設定及刀具破損檢測。	
傳輸類型	硬體接線傳輸	
相容的介面	NCi-6	
重複性	F115 和 F145	$\pm 0.5 \mu\text{m } 2\sigma$
	F230 和 F300	$\pm 0.75 \mu\text{m } 2\sigma$
輸出訊號 (介面單元)	兩個無電壓、固態繼電器 (SSR)。每個皆可常開或常關 (可透過開關選擇)。 電流 (最大) 50 mA、電壓 (最大) $\pm 50\text{ V}$ 。 介面包含一部可用於切換 NC4+ Blue 及主軸測頭輸出的輔助繼電器。 此繼電器也可用於控制刀刀吹屑電磁閥 (選用)。	
供應電壓 (至介面)	11 Vdc 至 30 Vdc	
供應電流 (至介面)	120 mA @ 12 Vdc, 70 mA @ 24 Vdc	
電源保護	介面中的自復式保險絲。移除電源並找出故障原因，然後復歸保險絲。	
電氣連線架設	系統含接頭：接頭插槽。 硬體接線系統：裝置末端纜線。 其他配置可根據要求提供。	
纜線 (至介面)	規格	$\text{Ø}6.0\text{ mm}$ ，兩條雙絞線、兩個獨立線芯 外加屏蔽，每線芯 $18 \times 0.1\text{ mm}$ 絕緣。
	長度	12.5 m
	電氣連線	系統含接頭：纜線含壓扣式插頭， 裝置末端接頭插槽。 硬體接線系統：裝置末端纜線。 其他配置可根據要求提供。
屏障氣源 氣源	NC4 的氣源必須符合 BS ISO 8573-1 Class 1.4.2。最高 6.0 bar。 系統含接頭： $\text{Ø}4.0\text{ mm} \times 5.0\text{ m}$ 。 硬體接線系統： $\text{Ø}3.0\text{ mm} \times 5.0\text{ m}$ 。	
刀刀吹屑氣源供應	刀刀吹屑氣源必須符合 BS ISO 8573-1 Class 2.9.4。 $\text{Ø}6.0\text{ mm}$ 風管 $\times 5.0\text{ m}$ ，最大 6.0 bar。	
雷射類型	2 類雷射產品： 最大輸出 1 mW，發射波長 405 nm。  警告：雷射輻射。請勿直視光束。	
光束校準	本裝置下方隨附一個可調整的安裝板。	
重量 (含 12.5 m 纜線)	1080 g 至 2000 g，視配置而定。	

## NC4+ Blue 規格（續）

安裝	M4 (× 3)、M10 或 M12 螺栓（未隨附）適用於經調整板安裝。 其他固定架設可根據要求提供。	
環境	IP 防護等級	IPX6 和 IPX8，BS EN 60529:1992+A2:2013
	儲存溫度	-25 °C 至 +70 °C
	操作溫度	+5 °C 至 +55 °C

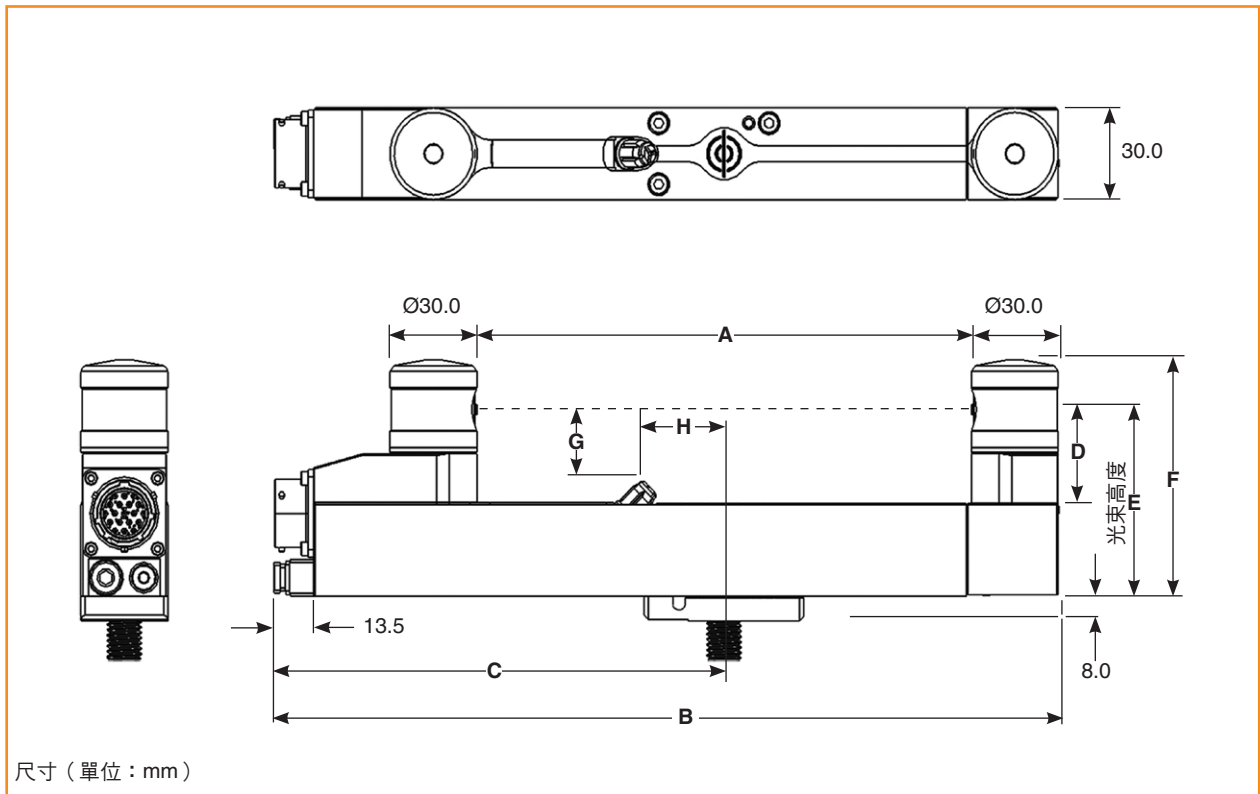
## NC4+ Blue 系統最小刀具直徑或特徵尺寸

備註：列於此表中的最小刀具直徑值為一般值。這些數值僅供參考。

NC4+ Blue 系統	最小刀具直徑或特徵尺寸
F115	0.03
F145	0.05
F230	0.1
F300	0.2

尺寸單位為 mm

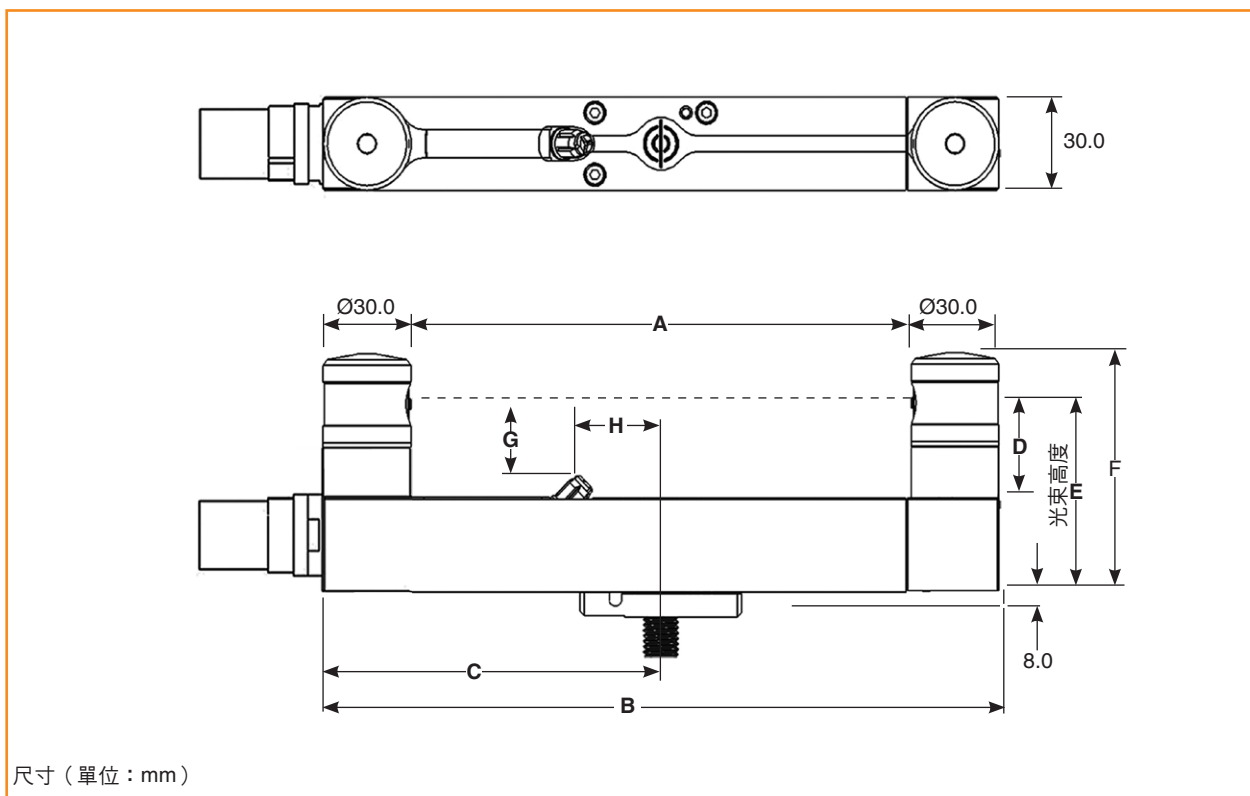
## NC4+ Blue 裝置及接頭尺寸



型號	尺寸							
	A	B	C	D	E	F	G	H
<b>NC4+ Blue F115C</b>	55.0	155.0	97.3	31.0	61.0	77.0	18.1	13.8
<b>NC4+ Blue F115C-R</b>	55.0	155.0	97.3	50.0	80.0	96.0	35.1	12.3
<b>NC4+ Blue F145C</b>	85.0	185.0	112.3	31.0	61.0	77.0	21.3	25.3
<b>NC4+ Blue F145C-R</b>	85.0	185.0	112.3	50.0	80.0	96.0	37.1	24.7
<b>NC4+ Blue F230C</b>	170.0	270.0	155.0	31.0	61.0	77.0	21.3	25.3
<b>NC4+ Blue F230C-R</b>	170.0	270.0	155.0	50.0	80.0	96.0	40.3	44.3
<b>NC4+ Blue F300C</b>	240.0	340.0	190.0	31.0	61.0	77.0	21.3	25.3
<b>NC4+ Blue F300C-R</b>	240.0	340.0	190.0	50.0	80.0	96.0	40.3	44.3

尺寸 (單位: mm)

## 硬體接線 NC4+ Blue 裝置尺寸

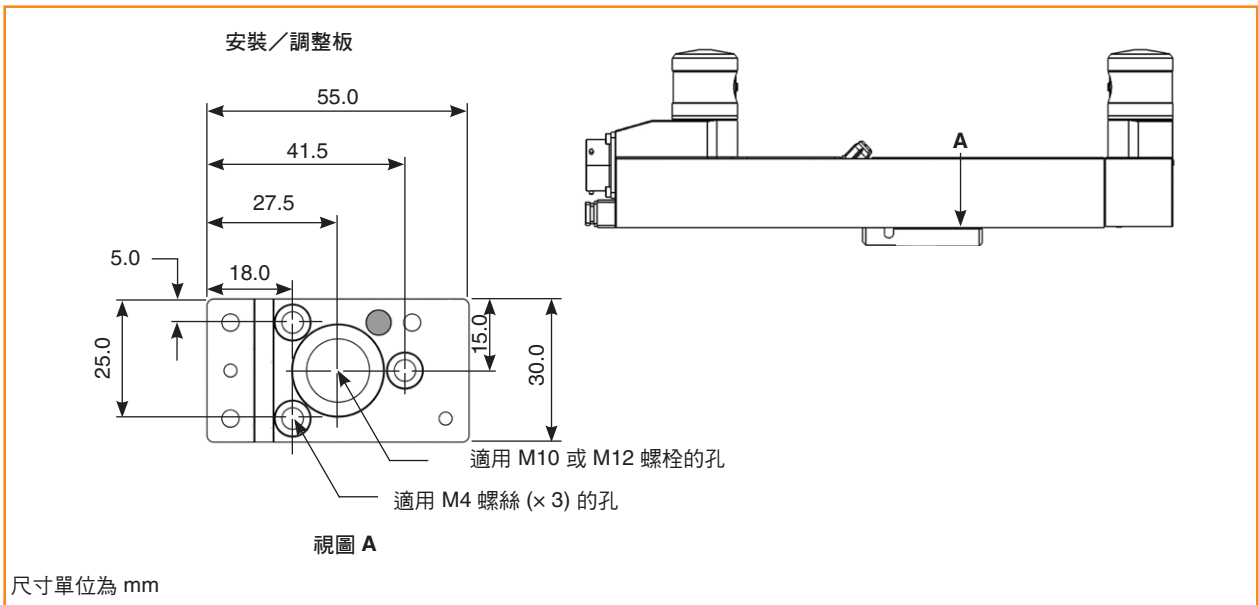


型號	尺寸							
	A	B	C	D	E	F	G	H
<b>NC4+ Blue F145</b>	85.0	145.0	72.5	31.0	61.0	77.0	20.4	24.5

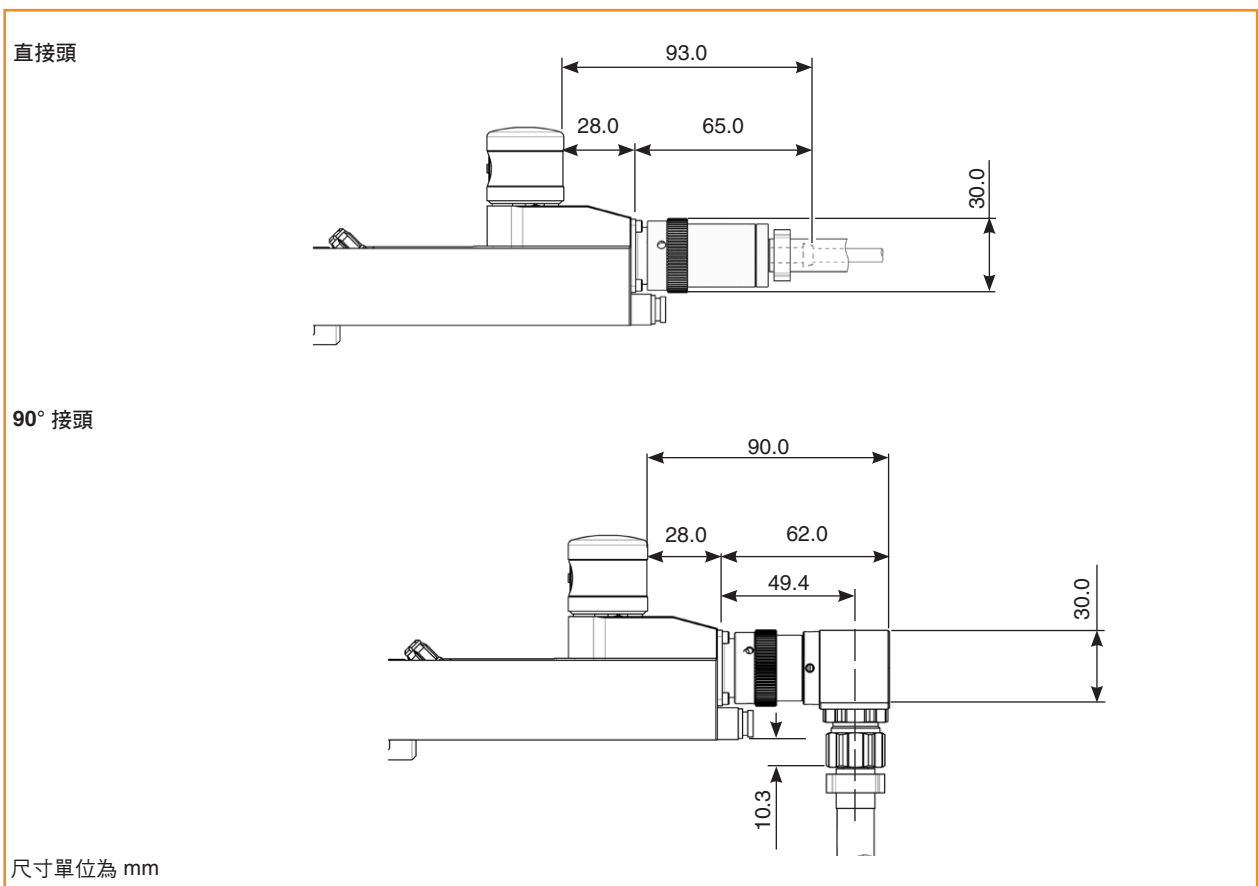
尺寸 (單位 : mm)



## 安裝調整板尺寸

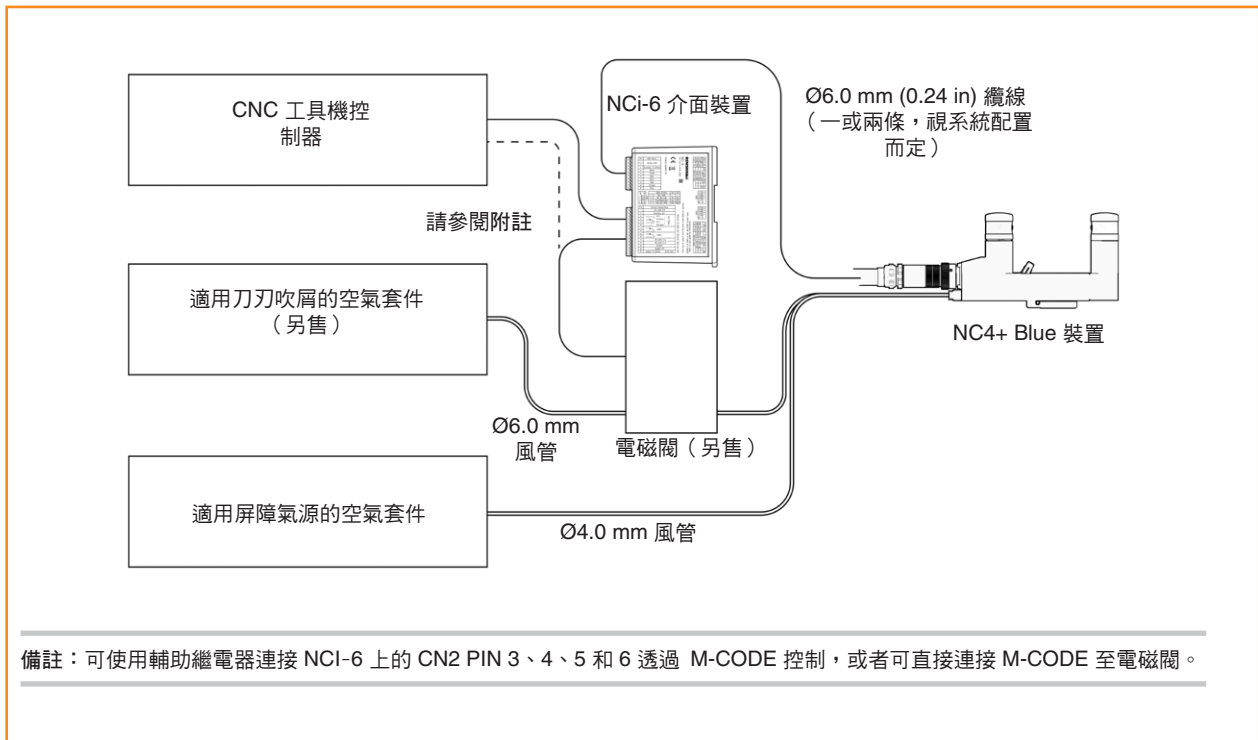


## 含連接器纜線的尺寸



本頁為預留空白頁。

## 系統安裝



## 如何安裝及設置 NC4+ Blue 系統

依以下順序安裝及設置 NC4+ Blue 系統：

1. 安裝空氣套件（如需詳細資訊，請參閱第 **3-3** 頁的「安裝空氣套件」）。請勿在此階段開啟氣源或設定氣壓。
2. 安裝 NC4+ Blue 系統（如需詳細資訊，請參閱第 **3-4** 頁的「安裝 NC4+ Blue 系統」）。
3. 安裝 NCI-6 介面裝置（如需詳細資訊，請參閱第 **3-8** 頁的「安裝 Nci-6 介面裝置」）。
4. 開啟 NCI-6 介面裝置電源（如需詳細資訊，請參閱第 **3-9** 頁的「通電至 NCI-6 介面裝置」）。
5. 開啟屏障氣源裝置至 NC4+ Blue 裝置並設定氣壓（如需詳細資訊，請參閱第 **3-10** 頁的「設定 NC4+ Blue 屏障氣壓」）。
6. 校準 NC4+ Blue 裝置（如需詳細資訊，請參閱第 **3-13** 頁的「校準 NC4+ Blue 裝置至機台軸」）。
7. 最後，依非接觸式刀具設定編程指南說明校正系統。
8. 若發生問題或需要詳細資訊，請參閱第 **5-1** 頁的「故障排解」。

## 氣源資訊

NC4+ Blue 裝置的屏障氣源必須符合 BS ISO 8573-1 Class 1.4.2 空氣品質且無濕氣。若無法保證空氣品質，可向 Renishaw 索取空氣套件；請參閱 NC4 非接觸式刀具設定配件資料表（Renishaw 零件編號 H-2000-2410）。

此 NC4+ Blue 裝置需要連續調節氣源，且達最大 0.6 MPa。

若氣源故障，將造成每個 NC4 裝置內的 PassiveSeal™ 啟動，以防止污染物進入裝置。這會造成裝置進入觸發狀態。看不見發射器頭部的雷射光束。

應判斷氣源故障原因並修正。

NNC4+ Blue 刀刀吹屑需要最大 0.6 MPa 的氣源。刀刀吹屑氣源必須符合 BS ISO 8573-1 Class 2.9.4 空氣品質。需電磁閥控制刀刀吹屑。可向 Renishaw 索取刀刀吹屑及電磁閥的空氣套件；請參閱 NC4 非接觸式刀具設定配件資料表（Renishaw 零件編號 H-2000-2410）。

## 最佳做法

- 如有可能，接上從機器氣源過濾器／調節器裝置輸出的氣源。請勿將 NC4+ Blue 裝置連接至含油的氣源。
- 裁切風管時，確保裁切平整，因為錐形缺口會破壞密封。
- 供氣管通過導管／機器時，使用空氣套件隨附的保護套。
- 連接風管至 NC4+ Blue 裝置進氣口或刀刀吹屑前，請短暫開啟氣源以清除管內的所有異物。當管內不再吹出任何碎屑時，關閉氣源並連接至 NC4+ Blue 裝置。
- 安裝風管至 NC4+ Blue 裝置時，請盡量縮短風管長度以減少壓降。
- 若氣源溫度大於周圍氣溫 5 °C 以上且潮濕，將需要空氣乾燥機。NC4+ Blue 安裝套件隨附空氣套件，其中包括乾燥機（Renishaw 零件編號 A-6435-4000）。

## 最小彎曲半徑

組件	外徑	最小靜態彎曲半徑
GP 9 導管	14	40.0
GP 18 導管	24	75.2
風管	3	6
	4	25
	6	30
NC4 纜線	6	10

尺寸單位為 mm

## 安裝空氣套件

空氣套件（參見下圖）搭載自動排放功能，可清除過濾盆中累積的液體。待液體到達各過濾盆內的浮筒高度，將會排放液體。排放口的螺紋規格為 M5 × 0.8，可排放至廢料處。

若進入氣源遭受嚴重汙染，可能需要適當的前置過濾器延長空氣套件的使用壽命。

**警告：**在開始安裝空氣套件之前，請確保機台可安全運作。



使用安裝支架將空氣套件垂直固定於適當的表面上，這必須在 NC4+ Blue 裝置的 25 公尺以內。

**備註：**薄膜乾燥機有一個小型出口，可排出潮濕空氣。排放期間，可經由此排風口聽見排風的聲音。此排風口務必保持暢通。

## 下一步該怎麼做

在您完成安裝空氣套件後，請安裝 NC4+ Blue 系統（如需詳細資訊，請參閱第 3-4 頁的「安裝 NC4+ Blue 系統」）。

在 NC4+ Blue 裝置和 NCi-6 介面裝置完成安裝並通電之前，請勿開啟氣源或設定氣壓。

## 安裝 NC4+ Blue 系統

此部分提供如何安裝 NC4+ Blue 系統的說明。請參閱第 3-6 和 3-7 頁的圖。

---

**警告：**在開啟安裝 NC4+ Blue 系統之前，請確保機器安全運作。在電氣箱中工作時，請關閉機器電源。

---

1. 尋找一個適合安裝 NC4+ Blue 裝置的位置。確保空氣能從維修面板中的 MicroHole™ 自由逸出。

---

備註：請勿在會堆積大量切屑的位置安裝系統。

---

2. 使用第頁 3-6 圖中所示選項之一，在工具機內的適合位置固定安裝／調整板。校準調節板，使其與機器線性軸之一大致平行。
3. 使用千分表確定調整板與機器軸的垂直度。在調整板的長度範圍內，頂端和側邊應在 1.0 mm 以內。
4. 讓導管（以及含接頭系統的彈簧蓋）平放在機器中以檢查長度。如有必要，請裁切至適當長度。

---

備註：彈簧蓋的內徑將在安裝至 NC4+ Blue 裝置空氣接頭後增加。裁切至一定長度時，確保自此末端測量長度。

---

5. **硬體接線系統：**將兩條纜線及風管穿過導管。請勿在纜線或風管上施加過大壓力。如有必要，請塗抹適量的潤滑劑。如需詳細資訊，請參閱第 3-6 頁的圖。

系統含接頭：將纜線穿過導管並將兩個風管穿過彈簧套。如需詳細資訊，請參閱第 3-7 頁的圖。

6. 將導管推入倒鉤型接頭並裝上固定 O 形夾。
7. **系統含接頭：**將接頭推入插座，將纜線安裝至 NC4+ Blue 裝置。旋轉滾花墊圈直到鎖至定位。
8. 將 NC4+ Blue 裝置置於安裝／調整板上，並用兩個 X/Y 軸鎖定螺絲和單一 Z 軸鎖定螺絲固定。
9. 將導管（及適用含接頭系統的彈簧蓋）穿過機器（如需最小彎曲半徑值，請參閱第 3-3 頁的表格）。可使用一系列配件進行平整安裝；請參閱 NC4 非接觸式刀具設定配件資料表（Renishaw 零件編號 H-2000-2410）。

---

備註：在連接導管與風管穿過機器之前，確保直轉接頭與保護套安裝在各管路的開口端（請參閱第 3-6 頁的圖）。藉此可防止碎屑進入風管。

---

10. 將纜線連接到電氣箱中，注意避免讓纜線位於電氣雜訊源旁（例如馬達或電源線）。
11. 將屏障風管連接至空氣套件，並將刀刀吹屑風管接至電磁閥（另售）；請參閱 *NC4* 非接觸式刀具設定配件資料表（Renishaw 零件編號 H-2000-2410）。

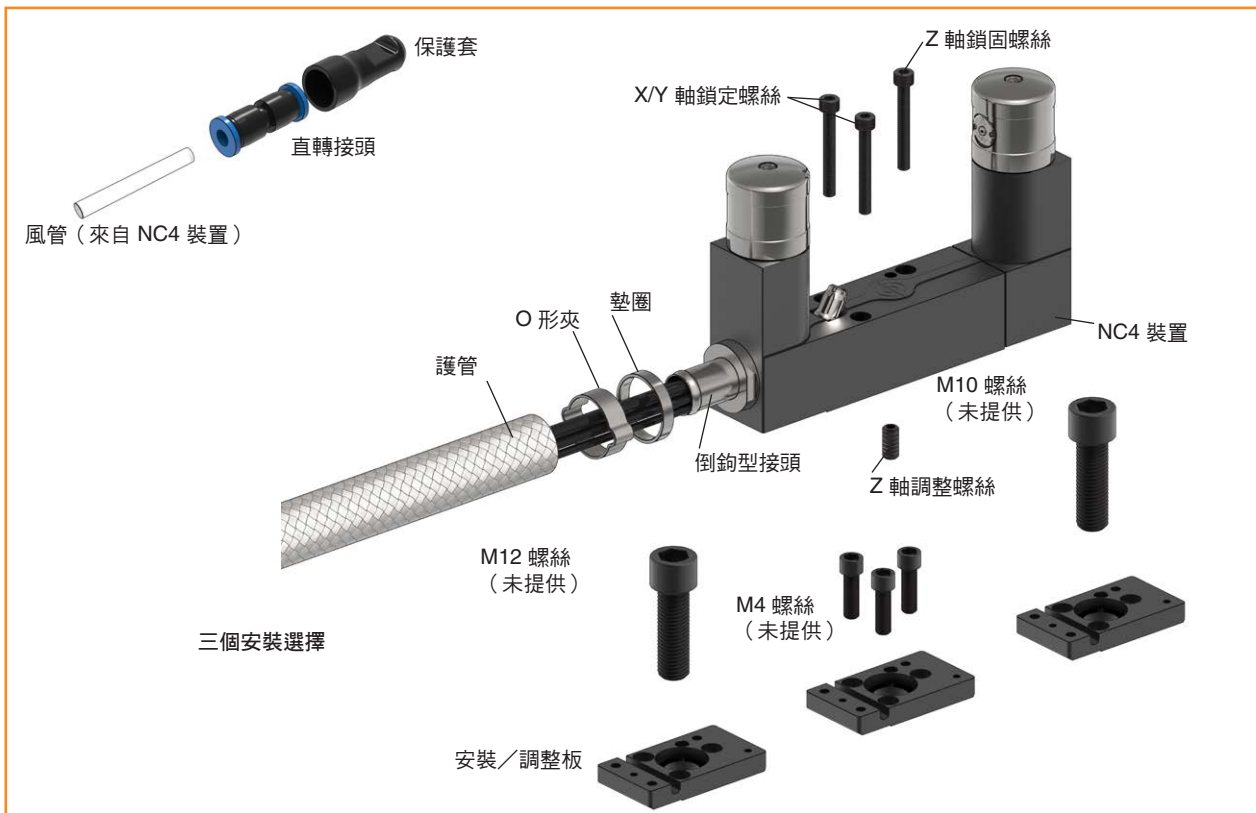
---

備註：NC4+ Blue 安裝套件隨附 20m 的直徑 6mm 風管。在連接屏障氣源時，建議使用此風管越遠越好（通常接到機器的隔板），然後縮減直徑以更靠近 NC4+ Blue 裝置。

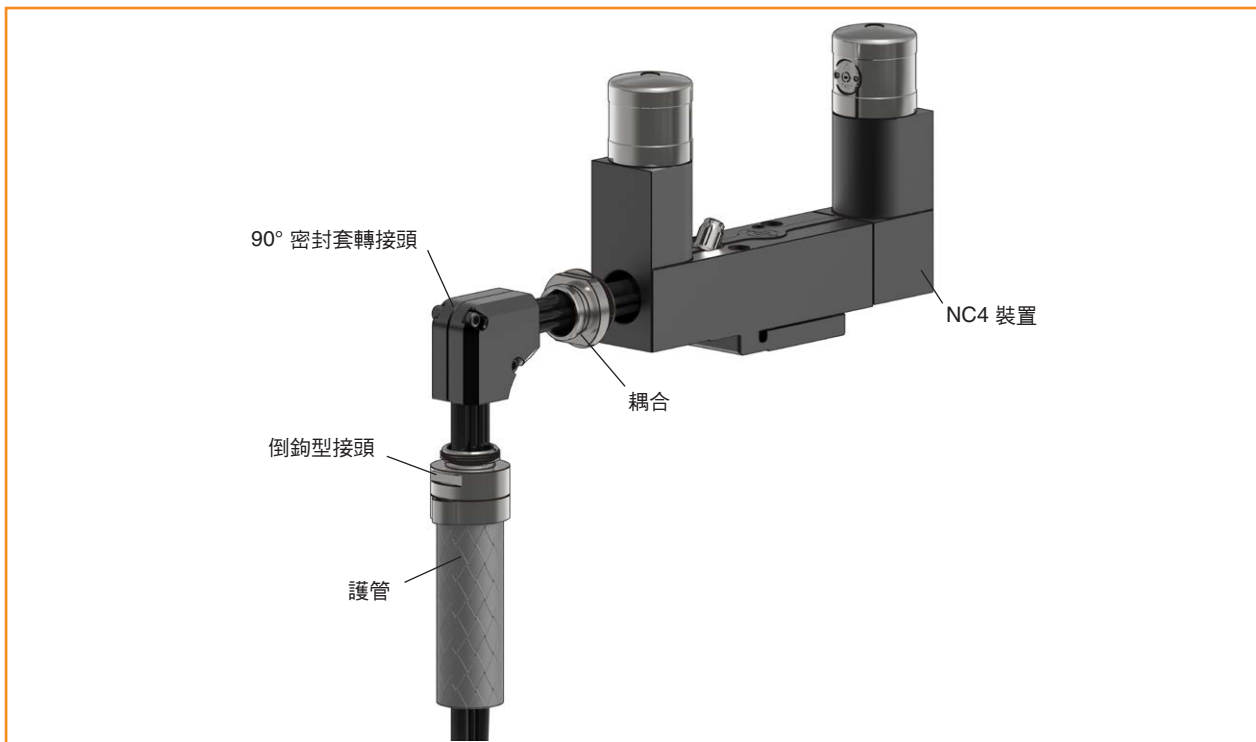
---

12. 移除風管末端的直轉接頭與保護套。
13. 在連接任何管路至 NC4+ Blue 裝置之前，先使用空氣調節器清潔管路並移除任何碎屑。

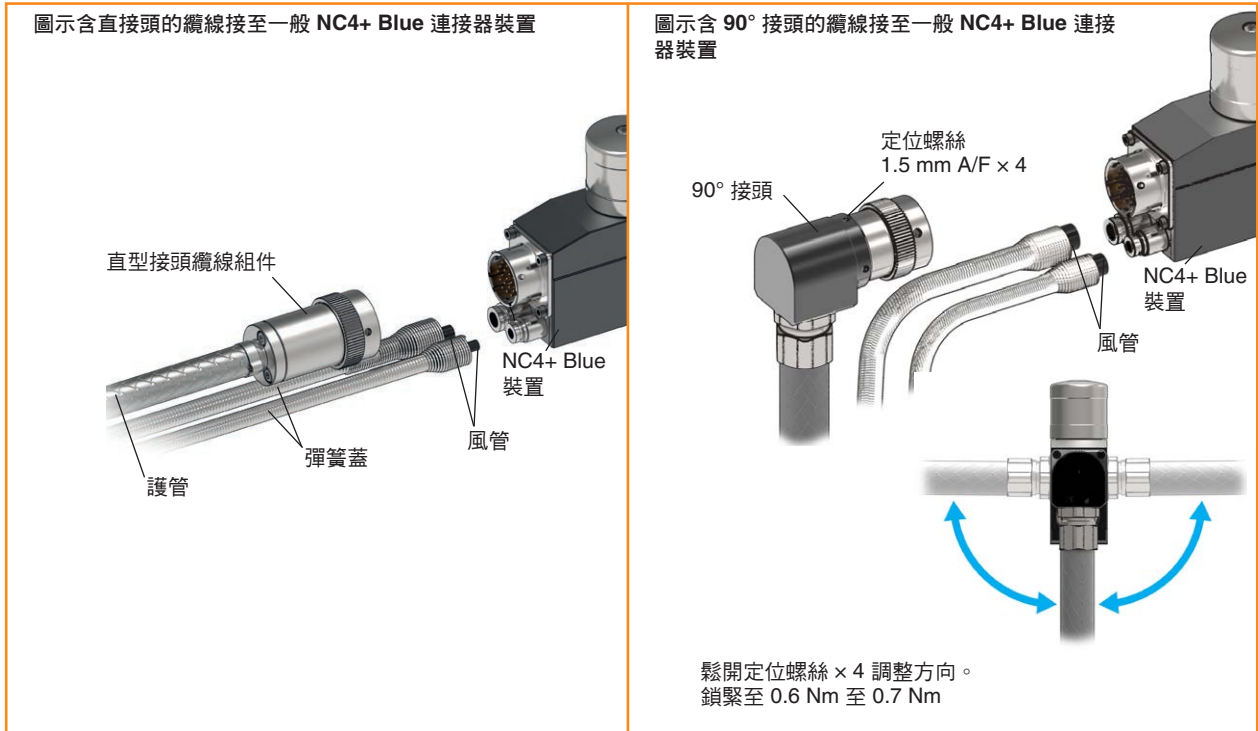
## 圖示直護管密封套安裝至一般硬體接線裝置（標準安裝）



## 圖示選用 90° 密封套轉接頭安裝至一般硬體接線裝置





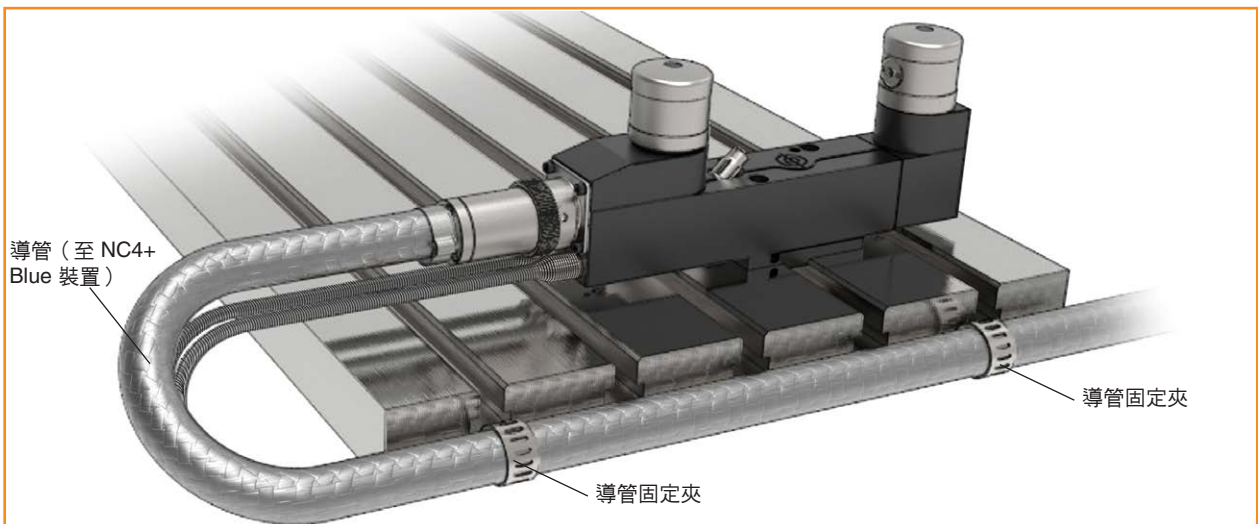


14. 硬體接線系統：視需要使用 T 接頭與風壓轉接頭連接屏障風管至空氣套件出口。此外，將刀刀吹屑氣源連接至電磁閥（另售）。

系統含接頭：連接屏障及刀刀吹屑風管至 NC4+ Blue 裝置，並滑動彈簧蓋至空氣接頭上。

15. 安裝導管夾固定機器床台上的導管至定位（請參閱第3-7頁的圖）。這將確保負載未在機器運作時，傳遞至 NNC4+ Blue 裝置。

16. 系統含接頭：將彈簧蓋固定至導管。



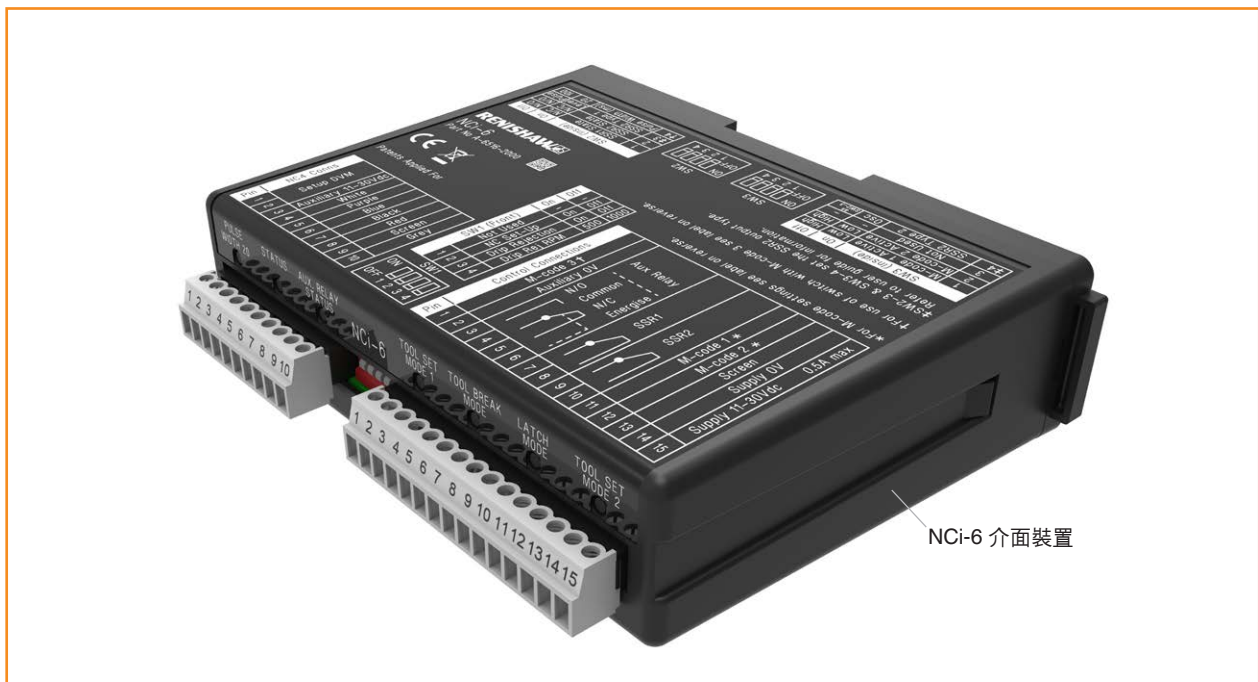
## 安裝 NCI-6 介面裝置

警告：在安裝 NCI-6 介面裝置之前，請確保機台可安全運作。在電氣箱中工作時，請關閉機器電源。

NCi-6 介面裝置應安裝至電氣箱。本裝置的位置應盡可能遠離變壓器和馬達控制器等潛在干擾源。

此 NCI-6 介面裝置會處理來自 NC4+ Blue 裝置的訊號，並轉換為無電壓固態繼電器 (SSR) 輸出。這會傳送至 CNC 工具機控制器。

如 *NCi-6* 非接觸式刀具設定介面安裝和使用指南（Renishaw 零件編號 H-6516-8508）所述安裝及設置 NCI-6 介面裝置。



## NC4+ Blue 系統配線細節

NC4+ Blue 裝置發射器與接收器頭部的各線路顏色與預設功能，如下所述。

### 硬體接線 NC4+ Blue 系統配線細節

NC4+ Blue 發射器頭部		NC4+ Blue 接收器頭部	
線材色彩	功能	線材色彩	功能
綠色	屏蔽	綠色	屏蔽
黑色	0 V	黑色	0 V
紅色	12 V	紅色	12 V
白色	未使用*	白色	類比輸出 1
藍色	未使用*	藍色	類比輸出 2
紫色	未使用*	紫色	設定
灰色	狀態	灰色	狀態

\* 由於此線未使用，請確保開口端正確絕緣。

### 連接器 NC4+ Blue 系統配線細節

線材色彩	功能
綠色	屏蔽
黑色	0 V
紅色	12 V
白色	類比輸出 1
藍色	類比輸出 2
紫色	設定
灰色	狀態

## 供電至 NCi-6 介面裝置

**警告：**在開啟電源之前，請確保機器可安全運作。

1. 確保 NCi-6 介面裝置與氣源裝置正確連接（如需詳細訊，請參閱上表）。
2. 開啟 NCi-6 介面裝置電源。
3. 檢查 NC4+ Blue 發射器與接收器頭部的狀態 LED 指示燈是否亮起。

下一步該怎麼做

NCi-6 介面裝置通電時，開啟氣源裝置並設定正確氣壓（如需詳細資訊，請參閱第 3-10 頁的「設定 NC4+ Blue 屏障氣壓」）。

## 停電及復電

若 NC4+ Blue 系統在正常運作模式時，NCi-6 介面裝置的電源停電並於後續復電，則 NC4+ Blue 系統會先關閉電源後再重新開啟，且不會遺失原始的增益設定。

## 設定 NC4+ Blue 屏障氣壓

警告：在設定氣壓之前，請確保機台可安全運作。

1. 確保 NCI-6 介面裝置通電。
2. 監控設定電壓，如第 4-10 和 4-12 頁所示。
3. 開啟氣源。
4. 逐漸增加氣壓直到從發射器發射明顯的雷射光束且設定電壓接近峰值。
5. 請注意此時壓力計上的壓力值，並額外增加約 0.05 MPa (7.25 psi)。檢查雷射光束的形狀是否為圓形。

### 備註：

若在機台運作時氣源壓力出現不同狀況，則 NC4+ Blue 裝置的氣壓可能需要增加，因應此壓力變動。如需此設定程序的圖解資訊，請查閱 NC4 行動應用程式中的「檢查氣壓」影片指南。



單位轉換表

MPa	Bar
0.2	2
0.4	4
0.6	6
0.8	8
1	10

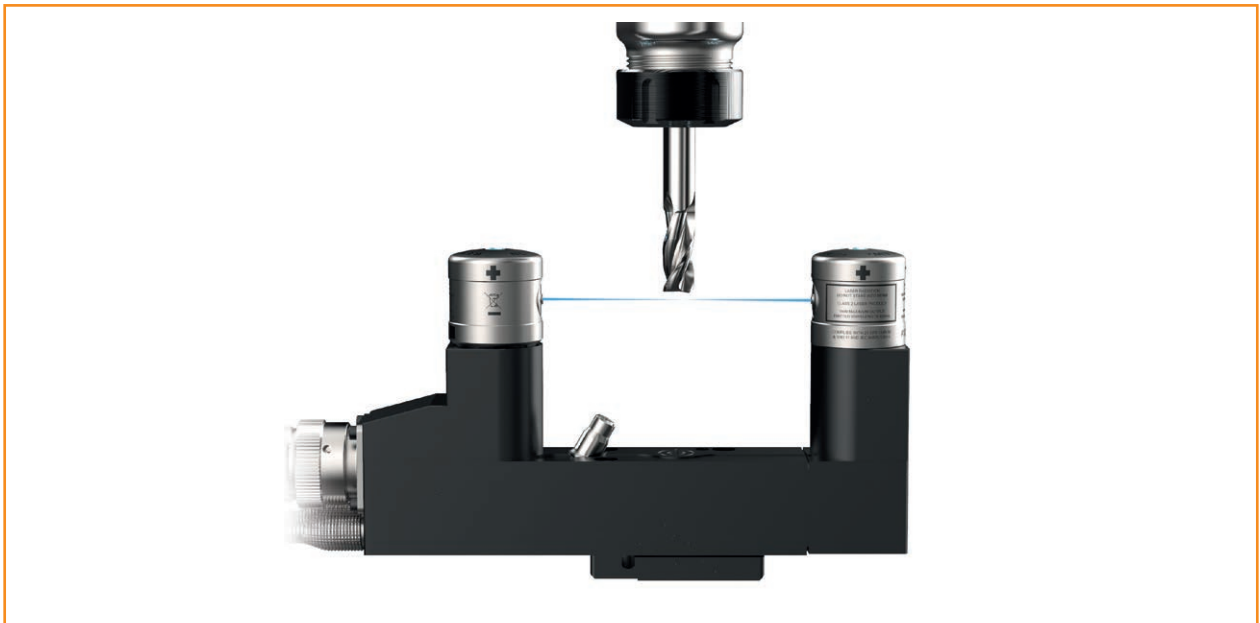
## 設定 NC4+ Blue 刀刀吹屑壓力

警告：在設定氣壓之前，請確保機台可安全運作。

1. 開啟氣源（空氣套件另售）請參閱 *NC4* 非接觸式刀具設定配件資料表（Renishaw 零件編號 H-2000-2410）。
2. 啟動電磁閥（另售）請參閱 *NC4* 非接觸式刀具設定配件資料表（Renishaw 零件編號 H-2000-2410）。
3. 增加氣壓直到足以清除應用及使用刀具時常見的切屑和冷卻液汙染。

刀刀吹屑壓力應介於 0.3 MPa 和 0.6 Mpa 之間。一般而言 0.6 MPa 最有效率。

如為極小刀具，請降低氣壓以防止刀具受損。



## 巨集編程軟體

備註：在安裝非接觸式刀具設定巨集編程軟體之前，請先閱讀軟體媒體上 *Readme* 檔案中的準則。

刀具設定的軟體例行工作使用各種工具機台控制器及可用套裝軟體 工具機的測頭量測軟體—程式與功能資料表（Renishaw 零件編號 H-2000-2298，網址：[www.renishaw.com.tw](http://www.renishaw.com.tw)）。

如需有關使用 Renishaw 非接觸式刀具設定軟體的詳細資訊，請參閱您工具機控制器類型的相關編程指南。

## 軟體和使用者資訊

如需可用軟體資訊，請參閱適用工具機的測頭軟體 - 程式和功能資料表（Renishaw 文件編號 H-2000-2298，網址：[www.renishaw.com.tw](http://www.renishaw.com.tw)）。

## 工具機應用程式

智慧型手機應用程式讓使用者以簡單、方便的方式隨手取得資訊。我們的免費應用程式支援全球多種語言，為使用者提供以下資訊：

NC4 應用程式      NC4 系統的配置（包括接線）、維護、疑難排解。  
GoProbe 應用程式      Renishaw 測頭系統的程式設計（包括 NC4）。



Renishaw 應用程式在中國可透過百度、華為及騰訊使用。

機上應用程式可完美整合廣泛品牌的 CNC 控制器。應用程式安裝在搭載 Microsoft® Windows® 的 CNC 控制器或透過乙太網路連線至控制器的 Windows 平板電腦上。

智慧型手機和機上應用程式採用觸控互動及直覺式設計，為工具機測頭使用者帶來明顯好處。

如需詳細資訊，請造訪 [www.renishaw.com.tw/machinetoolapps](http://www.renishaw.com.tw/machinetoolapps)



## 校準 NC4+ Blue 裝置至機台軸

警告：在校準及設定 NC4+ Blue 系統之前，請確保機器安全運作。

本程序包含移動 NC4+ Blue 裝置，讓雷射光束與機器的軸平行／垂直。應調整校準，使其在建議公差範圍內（如需詳細資訊，請參閱第 3-14 頁的「校準公差」）。

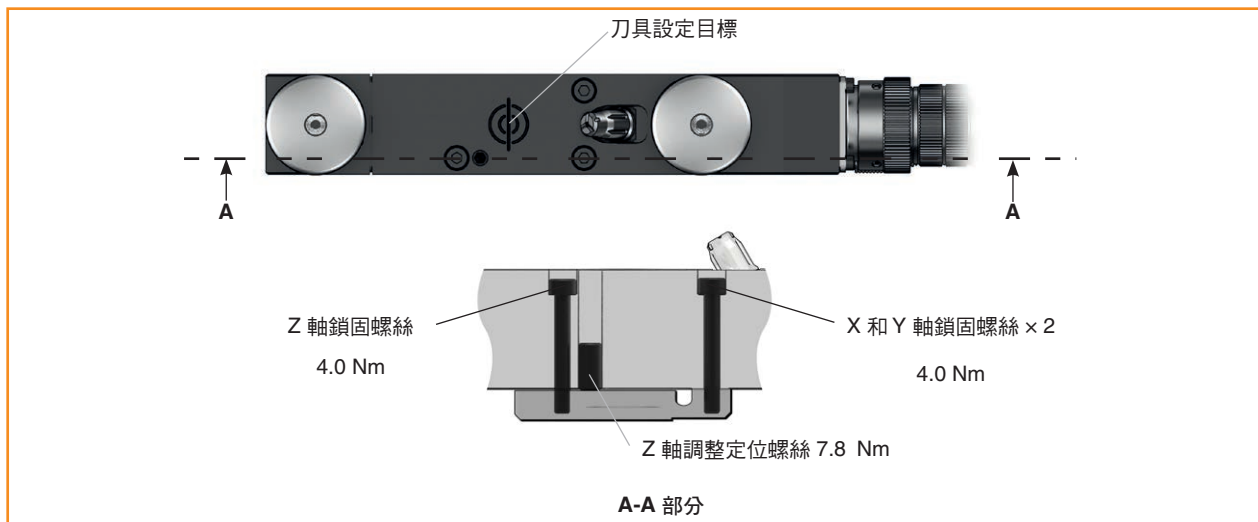
在相關非接觸式刀具設定軟體編程指南中說明的光束校準巨集適用於此程序。此巨集顯示裝置校準至機台軸的良好程度。您可利用此資訊調整 NC4+ Blue 裝置。

### 校準 NC4+ Blue 裝置

1. 執行光束校準巨集（如需詳細資訊，請參閱相關非接觸式刀具設定軟體編程指南）。
2. 若校準超出第 3-14 頁「校準公差」所述的數值範圍，請適當調整 NC4+ Blue 裝置。

#### 校準 X 與 Y 軸

- a. 放鬆 X 與 Y 軸鎖固螺絲。
- b. 用手校準裝置和 X 與 Y 軸。
- c. 小心鎖緊 X 與 Y 軸鎖定螺絲，注意不要移動 NC4+ Blue 裝置。



## 校準 Z 軸

- a. 放鬆 Z 軸鎖固螺絲。
  - b. 調整 Z 軸調整螺絲。
  - c. 小心鎖緊 Z 軸鎖固螺絲，注意避免移動到裝置。
3. 在校準 NC4+ Blue 裝置後，請重新執行光束校準巨集。

## 校準公差

刀具可設定的公差範圍取決於雷射光束和機台軸的平行度。

### 刀具設定應用

在 100 mm 的範圍中，建議達成下列水平精度：

主軸（刀長軸）(P2 - P1) :  $\leq 10 \mu\text{m}$

徑向軸 (P2 - P1) :  $\leq 1 \text{ mm}$

這些數值已足以因應大多數的刀具設定應用。

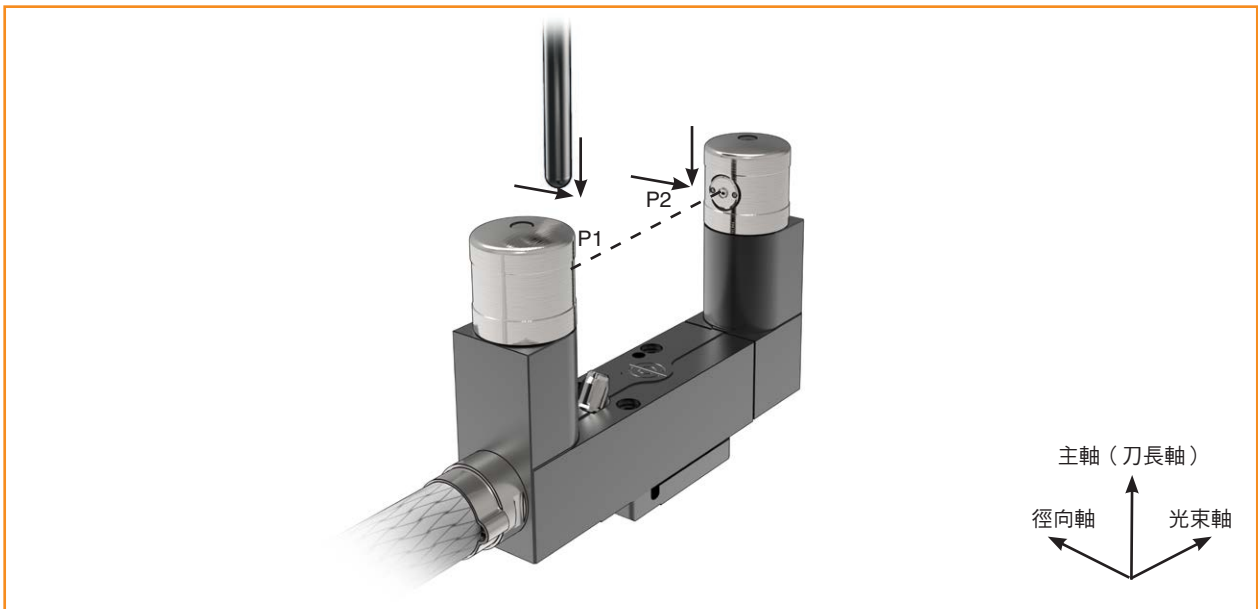
### 刀具破損檢測應用

在 100 mm 的範圍中，建議達成下列水平精度：

主軸（刀長軸）(P2 - P1) :  $\leq 0.2 \text{ mm}$

徑向軸 (P2 - P1) :  $\leq 1 \text{ mm}$

這些數值已足以因應大多數的刀具破損應用。



備註：為了獲得最佳量測成果，Renishaw 建議使用球形柱狀校準刀具校正 NC4+ Blue 裝置。行動應用程式（NC4+ Blue 應用程式）可用於 NC4+ Blue 裝置校準逐步說明（如需詳細資訊，請參閱第 3-12 頁的「工具機應用程式」）。



# 維護

## 簡介

NC4+ Blue 裝置設計為永久固定在各種立式與臥式加工中心機、複合加工機與龍門加工中心機上，在高溫金屬切削和冷卻液環境中僅需少許維護。

您可依照下列說明執行維護作業。

Renishaw 設備的進階拆解與維修屬於高度專業作業，必須由 Renishaw 授權的服務中心進行。

若設備在保固期間內需要維修、大修或檢修，請將設備送至供應商。

---

**警告：**在執行任何維護作業之前，請確保機台能安全運作且 **NCI-6** 介面裝置的電源關閉。

---

## 移除並重新裝回空氣套件濾芯

如需下列說明資訊，請參閱第 4-4 頁。

定期檢查濾芯 (A)。應於髒汙或潮濕時更換，且至少每年更換一次：

1. 關閉氣源。
2. 用手旋鬆過濾杯。
3. 從過濾杯凹處取出 O 形環。丟棄 O 形環。
4. 拆下螺絲並從過濾器中取出濾芯。
5. 裝上更換的過濾器。
6. 在過濾杯凹處裝入新的 O 形環。
7. 重新裝回過濾杯並用手旋緊。
8. 開啟氣源裝置並設定壓力，如第 3-10 頁的「設定 NC4+ Blue 屏障氣壓」所述。

---

備註：虛線方塊 (A) 內的項目皆含在 Renishaw 的空氣過濾服務套件中。如需詳細資訊，請參閱 NC4 非接觸式刀具設定配件資料表（Renishaw 零件編號 H-2000-2410）。

---

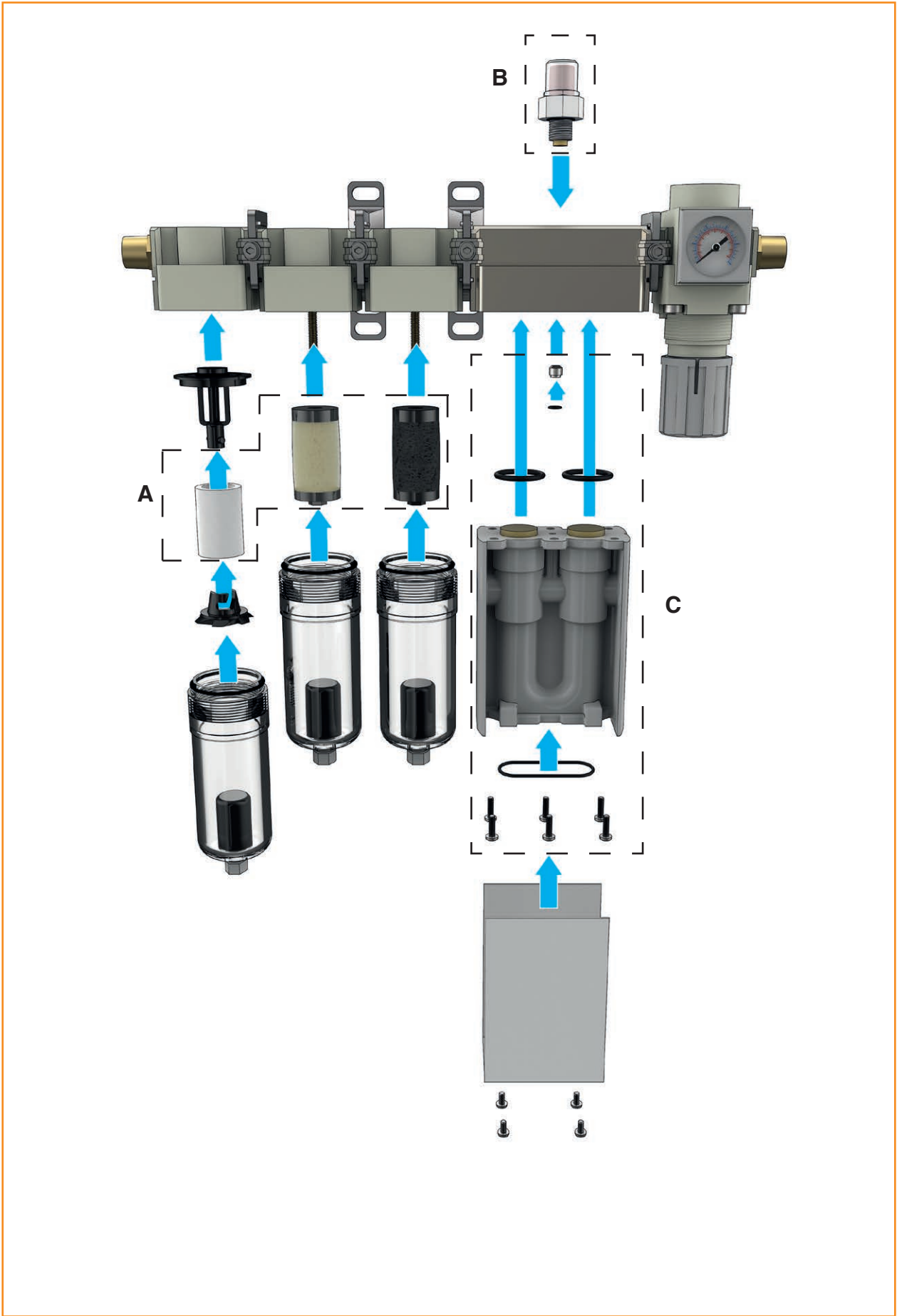
## 拆下及更換薄膜乾燥機模組

定期檢查薄膜乾燥機 (C) 上的露點指示器 (B)。此薄膜乾燥機應依下表更換或至少每四年更換一次。

### 露點指示

顆粒顏色	原因	解決方案
綠色／黃色	空氣乾燥機正確運作。	不需採取動作。
黃色	初始狀態。	允許從空氣流動開始至少 10 分鐘後露點指示器會變為綠色。
	水流入薄膜乾燥機。	如有需要，請檢查並更換過濾器。 檢查進氣狀況是否有過多的油或水。 確保淨化通風口出口沒有任何障礙物。 降低輸入溫度。如有需要，安裝線內空氣冷卻器。
棕色／黑色	薄膜汙染／含油。	檢查進氣狀況是否有過多的油或水。 更換薄膜及露點指示器。

備註：虛線方塊 (B) 和 (C) 內的項目皆含在 Renishaw 的薄膜乾燥機服務套件中（如需詳細資訊，請參閱 NC4 非接觸式刀具設定配件資料表（Renishaw 零件編號 H-2000-2410））。



## 清潔光學鏡組

清潔光學鏡僅限由受過使用與操作雷射產品訓練之人員執行。特殊工具（如清潔工具和帶銷扳手）應僅限由維修人員使用。

### 清潔 NC4+ Blue 裝置

若通往 NC4+ Blue 裝置的空氣變髒，發射器和接收器頭部可能需要清潔。

汙染會造成系統維持在觸發狀態。在清潔 NC4+ Blue 裝置之前，若懷疑有汙垢，請查明原因並修正問題（如需詳細資訊，請參閱第 5-1 頁的「故障排解」）。如有必要，請更換風管。

一次清潔一部裝置，以減少維修面板混亂的風險。

#### 設備要求

- 帶銷扳手或維修面板工具。
- 清潔工具。
- 精密儀器清潔劑、鏡頭清潔劑或異丙醇。
- 除塵清潔噴劑。
- 清潔棉花棒 (× 2)。

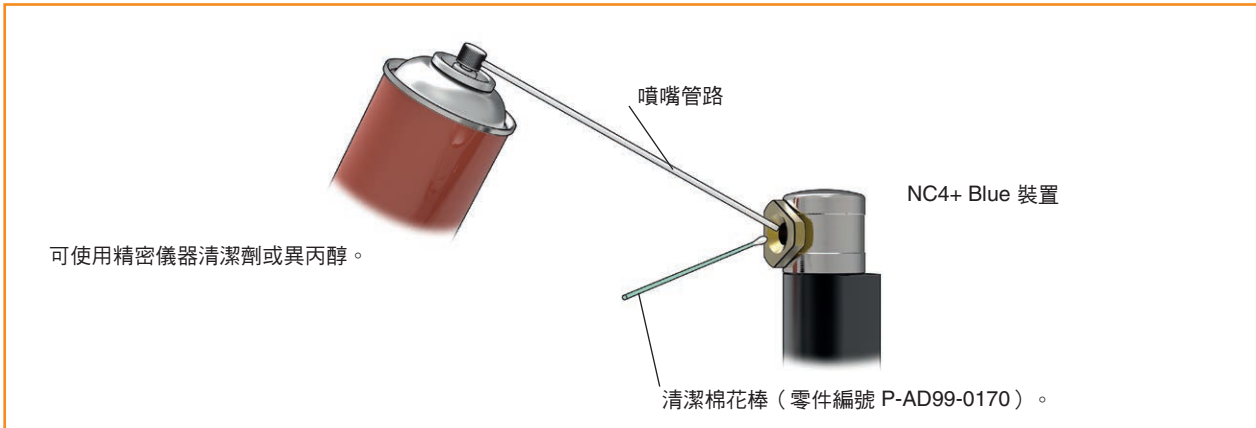


## 如要清潔光學鏡組



### 小心—雷射安全

移除 NC4+ Blue 發射器頭部維修面板，檢修光學鏡。移除面板之前，應先切斷 NC4+ Blue 裝置的電源，防止受到雷射光束的照射。



1. 關閉 NCI-6 介面裝置電源。中斷 NC4+ Blue 裝置上的接頭連接或 NCI-6 介面裝置，以隔離電源。
2. 設定壓力調節器至 0 MPa 以清除 NC4+ Blue 裝置中的氣源。
3. 若風管受損，請更換風管。
4. 使用帶梢扳手從 NC4+ Blue 裝置前方拆下維修面板（逆時針拆下螺絲）。
5. 目視檢查裝入 NC4+ Blue 裝置維修面板表面周圍的碎屑，如有請清除。避免意外讓碎屑進入孔內。
6. 將清潔工具插入孔中並旋轉 70 至 80 度，直到 PassiveSeal 與光學鏡玻璃分離。
7. 清潔氣源約 1 分鐘。
8. 經由清潔工具的中心接觸清潔鏡頭。透過噴嘴管路噴灑清潔劑至鏡頭上。
9. 用棉花棒以四分之一圈移動的方式擦拭鏡頭。

注意：注意避免對鏡頭或 PassiveSeal 施力過大，因為可能會破壞光學鏡組表面。

10. 在孔中噴灑清潔噴霧，去除所有溶液的痕跡。
11. 使用清潔液和乾淨的乾燥壓縮氣源吹除維修面板 MicroHole 中的所有碎屑。
12. 取出清潔工具。使用帶梢扳手重新裝回維修面板。鎖緊至 2.0 Nm。
13. 重複其他 NC4+ Blue 頭部清潔程序（確保 TX 和 RX 頭部乾淨）。

## 清潔 NC4+ Blue 裝置之後

1. 接回並開啟 NCi-6 介面裝置電源（如需詳細資訊，請參閱第 3-9 頁的「供電至 NCi-6 介面裝置」）。
2. 恢復氣源裝置至 NC4+ Blue 裝置並調整壓力（如需詳細資訊，請參閱第 3-10 頁的「設定 NC4+ Blue 屏障氣壓」）。
3. 若無須重新校準，請設定 NCi-6 介面裝置上的開關 SW1-2（NC 設定）為「開啟」。  
經過約 5 秒鐘後，將開關設為「關閉」。
4. 檢查系統會觸發。若要進行，請將物體通過雷射光束並檢查 NC4+ Blue 裝置的狀態 LED 指示燈是否從藍色變為紅色，然後再變為藍色。

---

備註：行動應用程式（NC4 應用程式）可用於 NC4+ Blue 裝置清潔程序逐步說明（如需詳細資訊，請參閱第 3-12 頁的「工具機應用程式」）。

---

## 更換刀刃吹屑噴嘴

刀刃吹屑噴嘴如受損，可更換。

確定受損原因並先修正問題後，再更換刀刃吹屑噴嘴。

### 設備要求

- 噴嘴更換套件。隨附：
  - 噴嘴鑰匙
  - 噴嘴組件
  - 墊片

## 更換刀刃吹屑噴嘴

1. 關閉 NCI-6 介面裝置電源。
2. 設定壓力調節器至 0 MPa，以清除 NC4+ Blue 裝置的氣源。
3. 隔離刀刃吹屑系統的氣源。
4. 使用噴嘴鑰匙，移除 NC4+ Blue 裝置的噴嘴（逆時針拆下螺絲）。
5. 將新的噴嘴裝至 NC4+ Blue 裝置（如需進一步資訊，請參閱下圖）。鎖緊至 2.0 Nm。

## 更換刀刃吹屑噴嘴之後

6. 開啟 NCI-6 介面裝置電源（請參閱第 3-9 頁的「通電至 NCI-6 介面裝置」）。
7. 恢復氣源裝置至 NC4+ Blue 裝置與刀刃吹屑並調整壓力（請參閱第 3-10 頁的「設定 NC4+ Blue 系統氣壓」和第頁3-11的「設定 NC4+ Blue 刀刃吹屑壓力」）。





## 校準 NC4+ Blue 裝置頭部

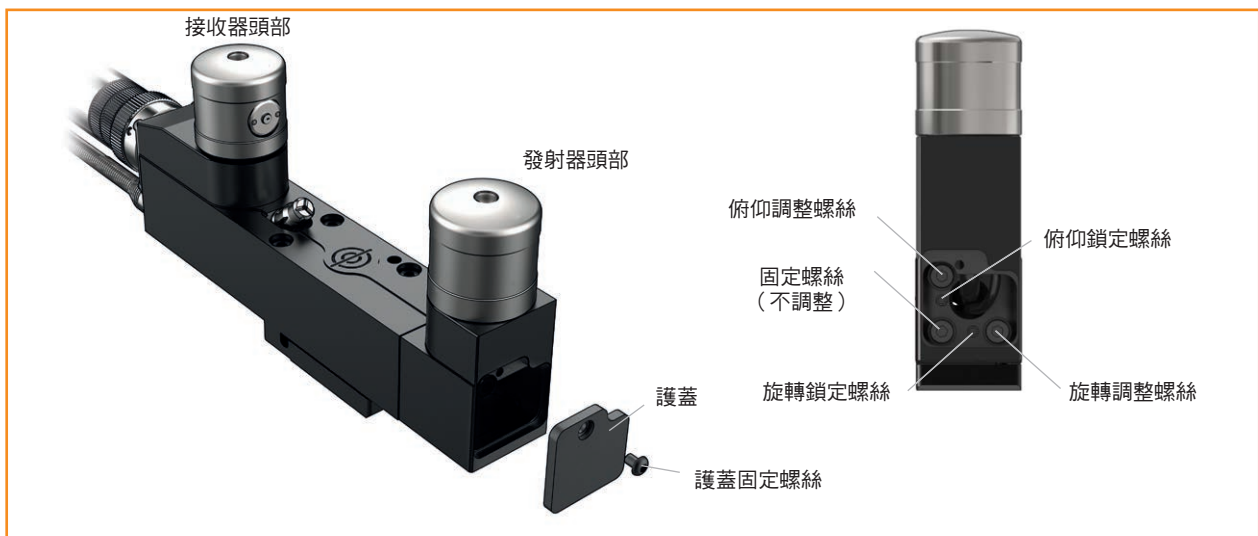
備註：NC4+ Blue 裝置的發射器與接收器頭部在出貨時已正確校準。僅限在懷疑發射器和接收器頭部未校準時才使用此頭部校準程序。

校準 NC4+ Blue 裝置頭部含調整發射器與接收器頭部的相對位置，讓收器頭部取得最大強度的測試訊號。請透過 NCI-6 介面裝置於設定模式中執行。

電表或 NC4 設定工具可用於顯示接收器頭部接收到的信號強度。

請參閱下圖。

1. 如第 4-10 頁「使用電壓表」所述連接數位電壓表，或如第 4-12 頁的「使用設定工具」所述裝上 NC4 設定工具。
2. 開啟 NCI-6 介面裝置電源。
3. 確保供氣至 NC4+ Blue 裝置且壓力正確。
4. 在發射器頭部上，拆下護蓋固定螺絲並拆下護蓋。



5. 在發射器頭部上，旋鬆俯仰與旋轉鎖定螺絲。
6. 在 NCI-6 介面裝置上設定開關 SW1-2 (NC 設定) 為「開啟」。
7. 調整發射器頭部的旋轉角和俯仰角螺絲，讓雷射光束照射在接收器 MicroHole 中心並於電表或設定工具上測得最大信號強度。

檢查：

- 電表讀數介於 1.0 V 和 7.0 V 之間，或
- 設定工具讀數介於 1.0 和 7.0 之間。

- 在發射器頭部上，鎖緊俯仰與旋轉鎖定螺絲至 2 Nm。
- 使用與步驟 7 相同的裝置檢查讀數是否仍在 1.0 V 和 7.0 V 之間（電表或設定工具）。
- 在發射器頭部上，重新裝上護蓋，然後裝回並鎖緊護蓋固定螺絲。
- 檢查雷射光束是否未遭阻擋。

在 NCI-6 介面裝置上設定開關 SW1-2（NC 設定）為「關閉」。

檢查：

- NCi-6 介面裝置狀態 LED 指示燈是否為綠色，且
- 電表讀數介於 4.7 V 和 5.4 V 之間。

---

備註：若使用設定工具，請忽略顯示器上的讀數。當 NC 設定模式關閉時會顯示錯誤讀數。

---

- 若在開關設為「關閉」時光束被阻擋，系統將無法正確設定。若發生此現象，請清除阻礙物，然後將開關 SW1-2（NC 設定）設為「開啟」再切換回「關閉」。

## 使用電表

經過檢定的標準電表可用於設定及校準 NC4+ Blue 發射器與接收器頭部。

- 將電表置於接收器頭部旁。在 NCI-6 介面裝置上的端子台 CN1-1 和電壓表其中一個測頭連接線路。在端子台 CN1-2 和另一個電壓表測頭之間連接第二條線路。
- 在 NCI-6 介面裝置上設定開關 SW1-2（NC 設定）為「開啟」。

---

備註：若在使用電壓表時測得負讀數，請交換電壓表測頭的連線。

---



## NC4 設定工具

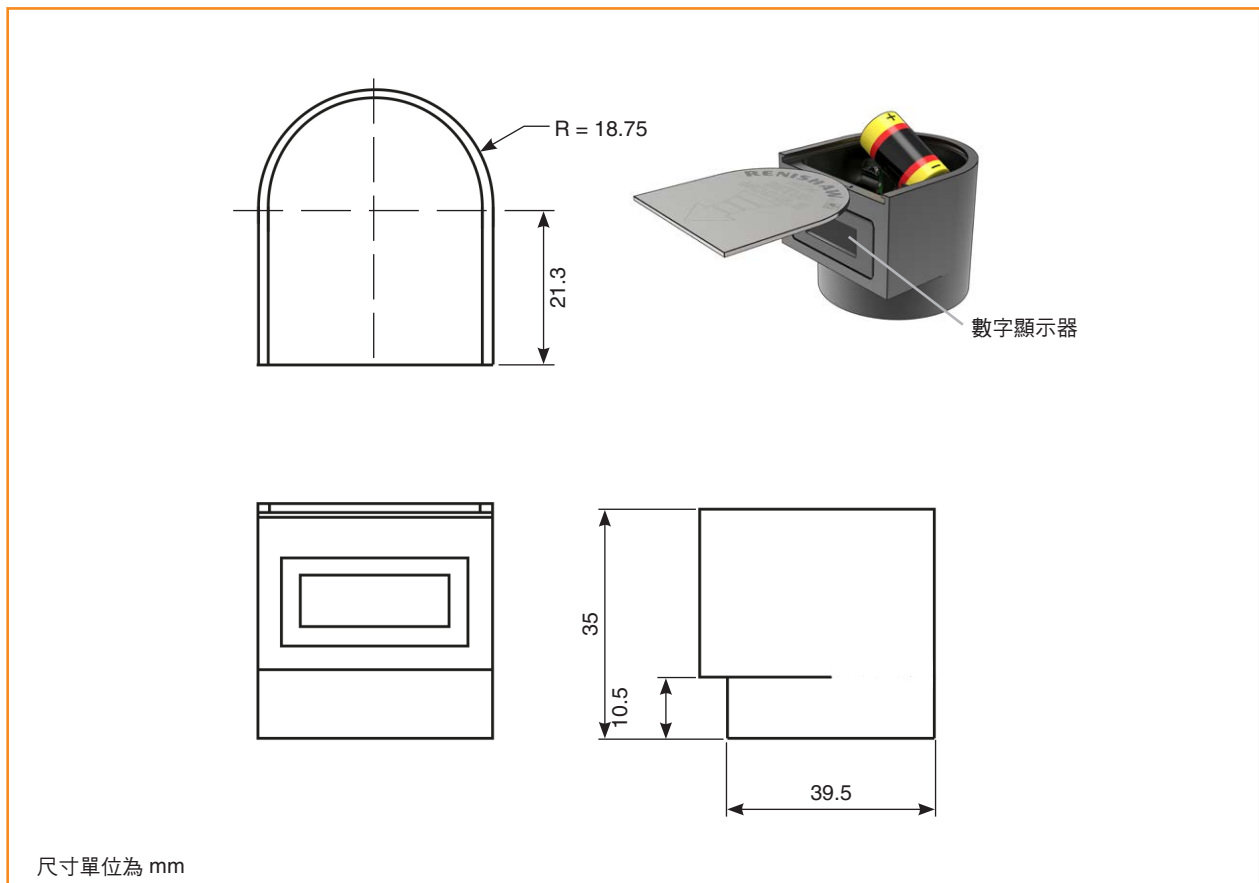
### 簡介

NC4 設定工具（Renishaw 零件編號 A-4114-8000，另售）為一電池運作裝置，用於在 NC4+ Blue 裝置接收器頭部上，提供訊號強度的指示。訊號強度顯示於數字顯示器上。數字越大，表示接收器頭部接收的信號越強。

將設定工具置於接收器頭部上並旋轉，以方便檢視顯示器。將工具放置在 NC4+ Blue 單元上即啟動數字顯示。移除工具顯示器即關閉電源（如需詳細資訊，請參閱第 4-12 頁的「使用設定工具」）。

備註：數字顯示器僅顯示信號強度。若需要真實信號強度讀數，電表必須連接至 NCi-6 介面裝置上適當的接頭腳位。

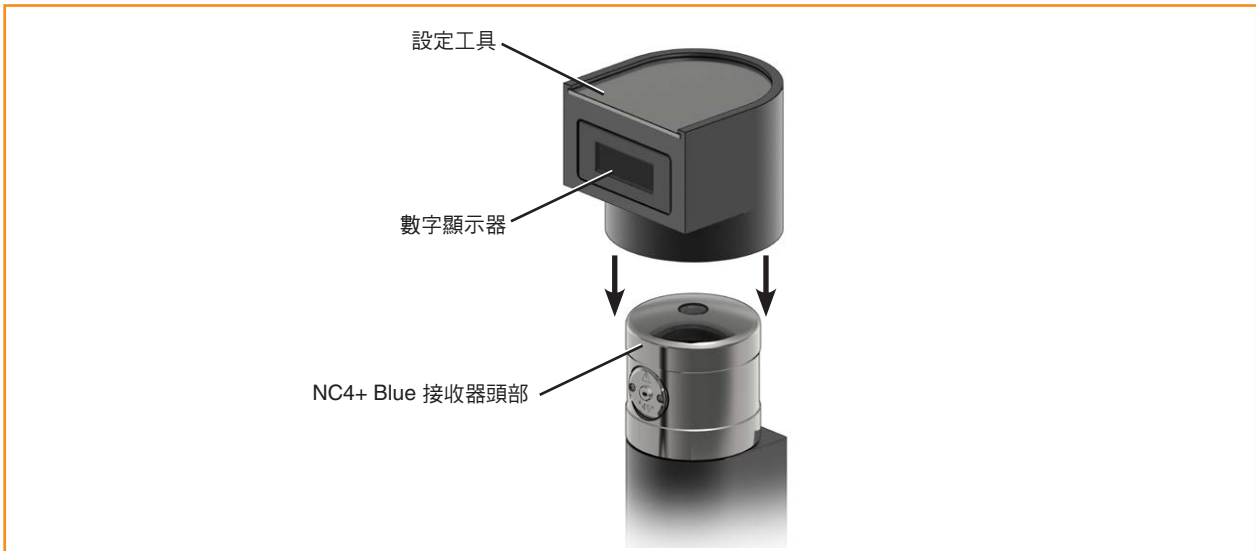
### 尺寸



## 使用設定工具

設定工具數字顯示器僅在 NCI-6 介面裝置進入設定模式中時才會提供正確讀數 - 意即 NC 設定開關 (SW1-2) 設為「開啟」時。

1. 檢查 NC4+ Blue 接收器頭部是否乾淨且無切屑。將設定工具推至接收器頭部頂部並旋轉讓顯示器面朝向您。
2. 在 NCI-6 介面裝置上設定開關 SW1-2 (NC 設定) 為「開啟」。



---

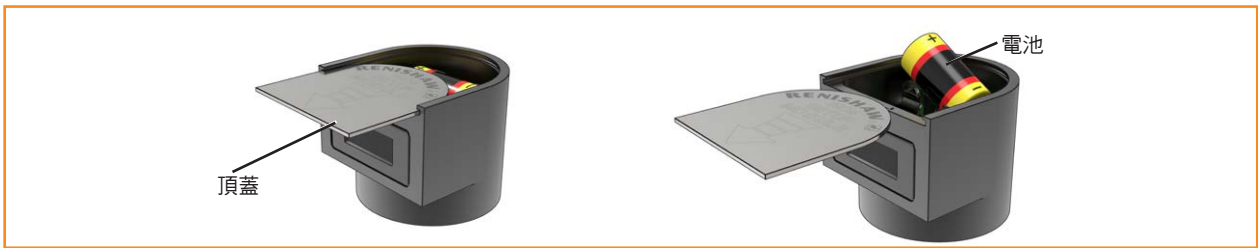
備註：NC4+ Blue 接收器上過多的切削液殘渣會阻礙設定工具開啟。必須清潔 NC4+ Blue 接收器頂部，以確保設定工具的良好通電接點。

---

## 更換設定工具電池

設定工具需要一個 ½ AA 尺寸電池且額定電壓為 3.6 V（如需詳細資訊，請參閱下表的「電池規格」）。

1. 用手抬起頂蓋並向前滑動露出電池。
2. 拆下電池。
3. 小心安裝新電池。如需正確方向資訊，請參閱電路板上的標記。
4. 裝回頂蓋。



## 電池規格

設定工具需要一顆 ½ AA 尺寸電池，額定值為 3.6 V。務必確保供電的電池為標準規格。如標示所述的電池含有額外連接端子，則不適合使用。

一般而言，此規格可透過鋰電池 (3.6 V) 提供。遵循此建議可達到最長電池壽命。鋰 (3.6 V) 電池將可維持 700 小時連續運作。

電池製造商	零件編號
Saft	LS 14250
Tadiran	SL-750
Xeno	XL-050F

## 狀態 LED 功能

NC4+ Blue 發射器與接收器頭部上的狀態 LED 會向使用者顯示裝置的狀態。LED 運作相仿。



LED 顯示的顏色因 NCI-6 介面裝置的操作模式而異。

當 NCI-6 NC 設定開關 SW1-2 設為「開啟」後，狀態 LED 將迅速閃爍 NC4 設定工具使用的代碼。LED 指示燈的色彩介於紅色、紫色與藍色之間。

當 NCI-6 NC 設定開關 SW1-2 設為「關閉」時，狀態 LED 將依第 4-15 頁的表格運作。

LED 顏色	訊號 電壓	刀具設定模式 1	刀具設定模式 2
		說明	
藍色／紫色	> 6.0 V	以 1 Hz 的頻率閃爍。 系統操作電壓過高。 系統將繼續運行，但是為了最佳性能，請重新設置及調整水平的步驟。 系統未觸發。	以 1 Hz 的頻率閃爍。 系統操作電壓過高。 系統將繼續運行，但是為了最佳性能，請重新設置及調整水平的步驟。 系統已觸發。
藍色	6.0 V 至 4.0 V	光束暢通無阻。 系統未觸發。	光束暢通無阻。 系統已觸發。
紫色	4.0 V 至 2.5 V	光束部分被遮蔽。 系統未觸發。	光束部分被遮蔽。 系統已觸發。
紅色	2.5 V 至 0.0 V	光束被遮蔽。 系統已觸發。	光束被遮蔽。 系統未觸發。
未點亮	0.0 V	裝置未通電。	

LED 顏色	高速刀具破損檢測模式	栓鎖模式
藍色／紫色	不適用。	以 1 Hz 的頻率閃爍。 輸出未栓鎖。 系統操作電壓過高。 系統將繼續運行，但是為了最佳性能，請重新設定和水平調整的步驟。
藍色	不適用。	光束暢通無阻。 系統未栓鎖。
紫色		輸出未栓鎖。 光束被遮蔽。
紅色	輸出已栓鎖。 刀具已破損。	輸出已栓鎖。
未點亮	裝置未通電。	

狀態 LED 指示燈可用於在 NC4+ Blue 系統定期檢查訊號時進行診斷，並透過 LED 指示燈的色彩表示系統的狀態。若雷射光束為暢通無阻且 LED 指示燈為紫色或閃爍藍色／紫色，則代表需要維修。而系統將繼續如常運作。如需更多資訊，請參閱第 5-1 頁的「故障排除」。

本頁為預留空白頁。



## 故障排除

徵狀	原因	對策
NC4+ Blue 無法開啟 (Tx 和 Rx 狀態 LED 指示燈未亮起)。	連線故障。	檢查線路連線是否正確。
	電源電壓錯誤。	檢查 NCi-6 介面裝置的電源電壓。
	保險絲燒毀。	檢查連線是否短路。
	纜線受損。	更換纜線。
發射器沒有發出雷射光束 (Tx 和 Rx 狀態 LED 指示燈亮起)。	PassiveSeal 正在保護裝置。	檢查氣源裝置至 NC4+ Blue 系統是否開啟 (如需詳細資訊, 請參閱第 3-10 頁的「設定 NC4+ Blue 屏障氣壓」)。
	風管受損。	檢查風管是否受損或扭結。
	維修面板可能被擋住。	關閉 NC4+ Blue 系統, 從 TX 頭部拆下維修面板, 清除維修面板中的碎屑後再裝回。
重現性不良/讀數不精準。	刀具有冷卻液或切屑。	用刀吹屑或高速旋轉功能清潔刀具。 調整刀吹屑的最佳氣壓。 檢查刀吹屑噴嘴是否未受損或阻塞。如有必要請更換。
	進給率太高。	設定正確進給率 - 建議值為每轉 2.0 $\mu\text{m}$ 。
	電氣干擾。	確保 NC4+ Blue 纜線不靠近高電流纜線。 確保屏蔽線路連接至 NCi-6 介面裝置。
	機器和工件的熱膨脹。	將溫度變化降至最低。 增加校正頻率。
	機器過度震動。	消除震動來源。
	正確設定 NC4+ Blue 氣壓。	重設氣壓 (如需詳細資訊, 請參閱第 3-10 頁的「設定 NC4+ Blue 屏障氣壓」)。
	無法進行校正與更新偏置。	檢查軟體。
	量測速度與校正速度不同。	檢閱軟體程式。
	量測發生在加工機的加速與減速區。	檢閱軟體程式。
	機台因例如滑塊磨損、意外損傷、光學尺鬆脫導致重現性不佳。	對機台執行精度性能檢查。
	支架鬆脫。	進行必要的檢查並鎖緊支架。
	刀庫換刀的重現性不佳。	在未執行換刀的情況下, 檢查 NC4+ Blue 重現性。
	電源穩壓不佳。	確保電源正確穩壓。
	冷卻液滴漏或起霧。	選擇刀具設定模式 2 若無可用 M 碼或無法執行刀具設定模式 2, 請使用刀具設定模式 1 並使用 NCi-6 介面裝置上的開關和 NC 軟體選擇排除切削液模式。先等候至氣霧清除後, 再進行量測。
	光學鏡組有污垢。	遵照清潔程序 (如需詳細資訊, 請參閱第 4-5 頁的「清潔光學鏡」)。

徵狀	原因	對策
進入設定模式時電壓超出 1.0V 至 7.0V 範圍（NCi-6 介面裝置設定開關 SW1-2 設為「On」）。	分離的維修面板不正確。	確保 NC4+ Blue 裝置安裝正確的維修面板。如需詳細資訊，請參閱 NC-4 非接觸式刀具設定系統配件資料表（Renishaw 零件編號 H-2000-2410）。
	連線不佳。	檢查電壓表是否正確運作，且正確連接至 NCi-6 介面裝置。
	正確設定 NC4+ Blue 氣壓。	重設氣壓（如需詳細資訊，請參閱第 3-10 頁的「設定 NC4+ Blue 屏障氣壓」）。
	有物體阻擋光束。	確保雷射光束未遭阻擋。
	MicroHole 或光學鏡組髒汙。	清潔光學鏡組（如需詳細資訊，請參閱第 4-5 頁的「清潔光學鏡組」）。
<b>NC4+ Blue 狀態 LED 指示燈為紫色</b> （僅限在特定條件下才算故障，如需詳細資訊，請參閱第 4-15 頁的表格）。	系統未設為最佳效能。	系統操作電壓自上次設定後已下降。可能發生情形： <ul style="list-style-type: none"> <li>• 光學鏡組有汙垢（如需詳細資訊，請參閱第 4-5 頁的「清潔光學鏡組」）。</li> <li>• 氣壓不正確（如需詳細資訊，請參閱第 3-10 頁的「設定 NC4+ Blue 屏障氣壓」）。</li> <li>• 系統未校準（如需詳細資訊，請參閱第 3-13 頁的「校準 NC4+ Blue 裝置至機台軸」）。</li> </ul>

徵狀	原因	對策
NC4+ Blue 狀態 LED 指示燈閃爍紫色／藍色。	以 1 Hz 的頻率閃爍。系統未設為最佳效能。	系統操作電壓自上次設定後已增加。這可能發生在系統未設定且未正確校準時（如需詳細資訊，請參閱第 4-9 頁的「校準 NC4+ Blue 裝置頭部」）。
	閃爍紫色／藍色。 無故障。	若進入刀具設定模式 2 或栓鎖模式，閃爍紫色／藍色代表刀具正在雷射光束中旋轉並顯示刀具刀刀之間的雷射。裝置未觸發。此現象並非故障。
NC4+ Blue 狀態 LED 指示燈為紅色。	無氣源至 NC4+ Blue。	檢查氣源。
	風管受損。	確保風管未受損或扭結。
	接收器與發射器頭部之間未校準。	重新校準發射器與接收器頭部。
	雷射光束被阻擋。	清除障礙物。
	鏡頭髒汙或氣孔被遮蔽。	如需清潔說明，請參閱本指南的維修章節（如需詳細資訊，請參閱故障「Tx 或 Rx 鏡頭髒汙或氣孔被遮蔽」）。
	NC4+ Blue 系統未正確接線至 NCi-6 介面裝置。	確保所有線路皆正確連接至 NCi-6 介面裝置（如需詳細資訊，請參閱第 3-9 頁的「NC4+ Blue 系統接線細節」）。
Tx 或 Rx 鏡頭髒汙或氣孔遭阻擋。	NC4+ Blue 的氣源不符合 BS ISO 8573-1 等級 1.4.2.	氣源供給應連接在油霧潤滑器之前。 確保加工廠氣源達到所需的空氣品質。 若氣源溫度比環境溫度高 5 °C 以上且潮濕，請安裝空氣乾燥機（NC4+ Blue 套件標配）。
	使用非 Renishaw 空氣過濾器。	空氣濾清器必須符合 BS ISO 8573-1 Class 1.4.2。
	自動排放失敗。	更換過濾器／乾燥機／調節裝置。
	風管充滿冷卻液或油。	清潔或更換風管。

徵狀	原因	對策
NC4 設定工具未通電。	連線故障。	檢查 NC4 設定工具是否乾淨且無切屑。 檢查工具下方彈簧壓緊式觸發彈簧是否乾淨且無受損。
	冷卻液堆積／積累在 NC4+ Blue 護蓋上。	請清潔 NC4+ Blue 外蓋頂部，以確保設定工具的良好通電接點。
	電池安裝錯誤。	正確安裝電池。 檢查安裝的電池是否正確。
	電池沒電。	更換電池。
NC4 設定工具提供不正確的讀數。	不正確的讀數。	設定工具的數字顯示器，僅提供指示。可能與連接 NCi-6 介面裝置的電壓表讀數不同。當設定工具在發射器與接收器頭部間交換時，讀數也可能會有不同。此電壓變化未大於 $\pm 0.2\text{ V}$ 。 檢查設定開關是否開啟。 當 NC 設定模式關閉時會顯示不正確的讀數。
	光學鏡組髒汙。	確保 NC4+ Blue 狀態 LED 指示燈和設定工具上的光學鏡濾鏡皆維持乾淨且未受損。
刀刃吹屑問題。	刀刃吹屑噴嘴會產生冗長且尖銳的噪音。	氣壓太低。增加氣壓直到噪音停止，最大值請勿超過 0.6 MPa。
	啟動刀刃吹屑時噴嘴噴出冷卻液。	檢查噴嘴是否未受損且正確安裝。更換噴嘴。
	刀刃吹屑無空氣。	檢查噴嘴是否正確安裝且未受損。 檢查氣源是否開啟。

## 零件清單

### NC4+ Blue 硬體接線裝置套件，隨附：

- NC4+ Blue 非接觸式刀具設定系統
- Ø6.0 mm × 12.5 m 電纜 (× 2)
- Ø6.0 mm × 5.0 m 風管安裝套件
- Ø3.0 mm × 5.0 m 風管安裝套件 (× 2)
- 安裝及調整板
- 工具機支援卡
- 雷射警告標示

項目	零件編號	說明
NC4+ Blue F145 硬體 接線裝置套件	A-6435-2200	NC4+ Blue F145 套件含硬體接線纜線。
NC4+ Blue F230 硬體 接線裝置套件	A-6435-2400	NC4+ Blue F230 套件含硬體接線纜線。

## NC4+ Blue 硬體接線 90° 裝置套件，隨附：

- NC4+ Blue 非接觸式刀具設定系統
- Ø6.0 mm × 12.5 m 電纜 (× 2)
- Ø6.0 mm × 5.0 m 風管安裝套件
- Ø3.0 mm × 5.0 m 風管安裝套件 (× 2)
- 90° 纜線接頭
- 安裝及調整板
- 工具機支援卡
- 雷射警告標示

項目	零件編號	說明
NC4+ Blue F145 90° 硬體接線裝置套件	A-6435-2220	NC4+ Blue F145 套件含 90° 接頭及硬體接線纜線。
NC4+ Blue F230 90° 硬體接線裝置套件	A-6435-2420	NC4+ Blue F230 套件含 90° 接頭及硬體接線纜線。

## NC4+ Blue 硬體接線完整安裝套件，隨附：

- NC4+ Blue 硬體接線裝置套件
- NCi-6 介面裝置
- 空氣過濾器／調節器
- Ø4.0 mm × 5.0 m 風管安裝套件
- Ø6.0 mm × 20 m 風管
- 風壓接頭
- 4.0 m GP18 鋼質編織導管套件
- NC4 工具

項目	零件編號	說明
NC4+ Blue F145 套件	A-6435-3200	NC4+ Blue F145 套件含硬體接線纜線。
NC4+ Blue F230 套件	A-6435-3400	NC4+ Blue F230 套件含硬體接線纜線。

## NC4+ Blue 硬體接線 90° 完整安裝套件，隨附：

- NC4+ Blue 硬體接線 90° 裝置套件
- NCi-6 介面裝置
- 空氣過濾器／調節器
- Ø4.0 mm × 5.0 m 風管安裝套件
- Ø6.0 mm × 20 m 風管
- 風壓接頭
- 4.0 m GP18 鋼質編織導管套件
- NC4 工具

項目	零件編號	說明
NC4+ Blue F145 90° 套件	A-6435-3220	NC4+ Blue F145 套件含 90° 接頭及硬體接線纜線。
NC4+ Blue F230 90° 套件	A-6435-3420	NC4+ Blue F230 套件含 90° 接頭及硬體接線纜線。



## NC4+ Blue 裝置套件含接頭插槽，隨附：

- NC4+ Blue 非接觸式刀具設定系統含接頭插槽
- Ø4.0 mm × 5.0 m 風管安裝套件
- Ø6.0 mm × 5.0 m 風管安裝套件
- 安裝及調整板
- 工具機支援卡
- 雷射警告標示

項目	零件編號	說明
NC4+ Blue F115C 硬體接線裝置套件	A-6435-2010	NC4+ Blue F115C 套件含接頭插槽。
NC4+ Blue F115C-R 裝置套件	A-6435-2110	NC4+ Blue F115C-R 套件含加高及接頭插槽。
NC4+ Blue F145C 裝置套件	A-6435-2210	NC4+ Blue F145C 套件含接頭插槽。
NC4+ Blue F145C-R 裝置套件	A-6435-2310	NC4+ Blue F145C-R 套件含加高及接頭插槽。
NC4+ Blue F230C 裝置套件	A-6435-2410	NC4+ Blue F230C 套件含接頭插槽。
NC4+ Blue F230C-R 裝置套件	A-6435-2510	NC4+ Blue F230C-R 套件含加高及接頭插槽。
NC4+ Blue F300C 裝置套件	A-6435-2610	NC4+ Blue F300C 套件含接頭插槽。
NC4+ Blue F300C-R 裝置套件	A-6435-2710	NC4+ Blue F300C-R 套件含加高及接頭插槽。

## NC4+ Blue 含接頭插槽完整安裝套件，隨附：

- NC4+ Blue 裝置套件含接頭插槽
- Ø6.0 mm × 12.5 m 纜線含直接頭
- NCi-6 介面裝置
- 空氣過濾器／調節器
- 4.0 m 彈簧蓋適用於 Ø4mm 風管
- 4.0 m 彈簧蓋適用於 Ø6mm 風管
- Ø6.0 mm × 20 m 風管
- 風壓接頭
- NC4 工具

項目	零件編號	說明
NC4+ Blue F115C 套件	A-6435-3010	NC4+ Blue F115C 套件及纜線含直接頭。
NC4+ Blue F115C-R 套件	A-6435-3110	NC4+ Blue F115C-R 套件含加高及纜線含直接頭。
NC4+ Blue F145C 套件	A-6435-3210	NC4+ Blue F145C 套件及纜線含直接頭。
NC4+ Blue F145C-R 套件	A-6435-3310	NC4+ Blue F145C-R 套件含加高及纜線含直接頭。
NC4+ Blue F230C 套件	A-6435-3410	NC4+ Blue F230C 套件及纜線含直接頭。
NC4+ Blue F230C-R 套件	A-6435-3510	NC4+ Blue F230C-R 套件含加高及纜線含直接頭。
NC4+ Blue F300C 套件	A-6435-3610	NC4+ Blue F300C 套件及纜線含直接頭。
NC4+ Blue F300C-R 套件	A-6435-3710	NC4+ Blue F300C-R 套件含加高及纜線含直接頭。

## NC4+ Blue 含接頭插槽 90° 完整安裝套件，隨附：

- NC4+ Blue 裝置套件含接頭插槽
- Ø6.0 mm × 12.5 m 纜線含 90° 接頭
- NCi-6 介面裝置
- 空氣過濾器／調節器
- 4.0 m 彈簧蓋適用於 Ø4mm 風管
- 4.0 m 彈簧蓋適用於 Ø6mm 風管
- Ø6.0 mm × 20 m 風管
- 風壓接頭
- NC4 工具

項目	零件編號	說明
NC4+ Blue F115C 90° 套件	A-6435-3030	NC4+ Blue F115C 套件及纜線含 90° 接頭。
NC4+ Blue F115C-R 90° 套件	A-6435-3130	NC4+ Blue F115C-R 套件含加高及纜線含 90° 接頭。
NC4+ Blue F145C 90° 套件	A-6435-3230	NC4+ Blue F145C 套件及纜線含 90° 接頭。
NC4+ Blue F145C-R 90° 套件	A-6435-3330	NC4+ Blue F145C-R 套件含加高及纜線含 90° 接頭。
NC4+ Blue F230C 90° 套件	A-6435-3430	NC4+ Blue F230C 套件及纜線含 90° 接頭。
NC4+ Blue F230C-R 90° 套件	A-6435-3530	NC4+ Blue F230C-R 套件含加高及纜線含 90° 接頭。
NC4+ Blue F300C 90° 套件	A-6435-3630	NC4+ Blue F300C 套件及纜線含 90° 接頭。
NC4+ Blue F300C-R 90° 套件	A-6435-3730	NC4+ Blue F300C-R 套件含加高及纜線含 90° 接頭。

[www.renishaw.com.tw/contact](http://www.renishaw.com.tw/contact)



#renishaw

 +886 4 2460 3799

 [taiwan@renishaw.com](mailto:taiwan@renishaw.com)

© 2017-2023 Renishaw plc. 保留所有權利。未經 Renishaw 事先書面同意，不得以任何方式拷貝或重製整份或部分本文件，或轉換為任何其他媒體或語言。

RENISHAW® 及測頭標誌為 Renishaw plc 註冊商標。Renishaw 產品名稱、稱謂及其「apply innovation」標記為 Renishaw plc 或其子公司註冊商標。其他品牌、產品或公司名稱為各自所有者的商標。

儘管本公司於發布本文件時已盡相當之努力驗證其正確性，於法律允許範圍內，本公司概不承擔以任何方式產生之擔保、條件、聲明及賠償責任。Renishaw 保留對本文件及設備、和/或本文所述軟體及規格進行變更之權利，恕不另行通知。

Renishaw plc. 於英格蘭及威爾斯註冊登記。公司編號：1106260。註冊辦公室：New Mills, Wotton-under-Edge, Glos, GL12 8JR, UK。

零件編號：H-6435-8521-03-

A 發布日期：2023 年 5 月